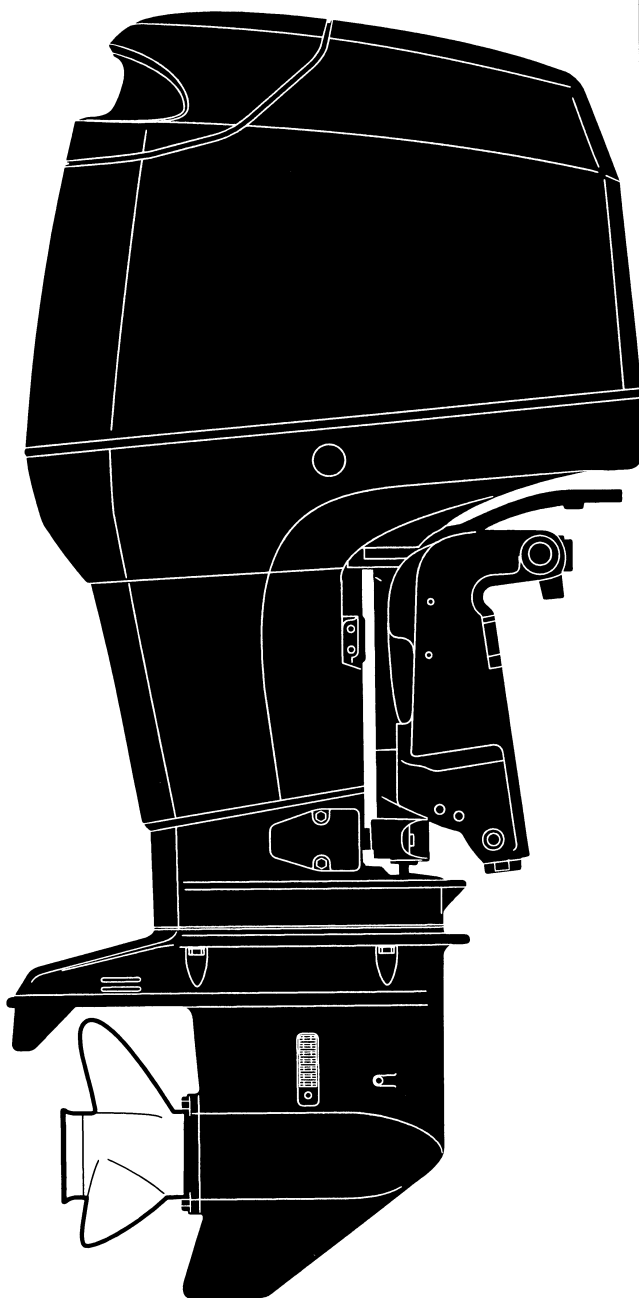


PARTS LIST

トーハツ船外機
パーツ リスト



TOHATSU

MD 115

**OB NO.002-21053-0
0607 MH 3,200**

Copyright © 2006 Tohatsu Corporation. All rights reserved. No part of this manual may be reproduced or transmitted in any form or by any means without the express written permission of Tohatsu Corporation.

Tohatsu Corp. makes no warranty, express or implied, regarding the use of this data. Tohatsu Corp. assumes no responsibility for errors or omissions nor assumes any liability for damages resulting from the use of the information contained herein. In some cases a part design may have changed since this manual was published or may not apply to your particular engine model, or a service/parts bulletin may have been issued containing important information pertaining to this model and/or a particular part. Some parts may be serial number and/or model number specific. You are strongly advised to contact your local dealer to ensure the accuracy of the data contained in this manual and to ensure the data contained in this manual applies to your particular model and serial number.

HOW TO USE THIS PARTS LIST

1. This Parts List contains the component parts of the Tohatsu outboard motors.
2. Please keep the Parts List updated each time when receiving the Service Bulletin describing the addition, abolition and/or change of parts.
3. Given mark in (*) to part number shows assembly or kit part.

4. Marks in this Parts List show:

STD	: Standard	AR	: As required
O/S	: Over size	P	: Pleasure Type
OPT	: Optional Parts	PTT	: Power Trim & Tilt Type
Ass'y	: Assembly		

5. Attention to order

Please order painted parts in accordance with following. The parts that fourth figure of the parts number is "B", "Q" or "W" have painted.

[Example]

POWER HEAD PARTS

3T1B01100-0



B : Black

LOWER UNIT PARTS

3T1Q61030-0



Q : Aquamarine Blue

PROPELLER

3T1W64527-0



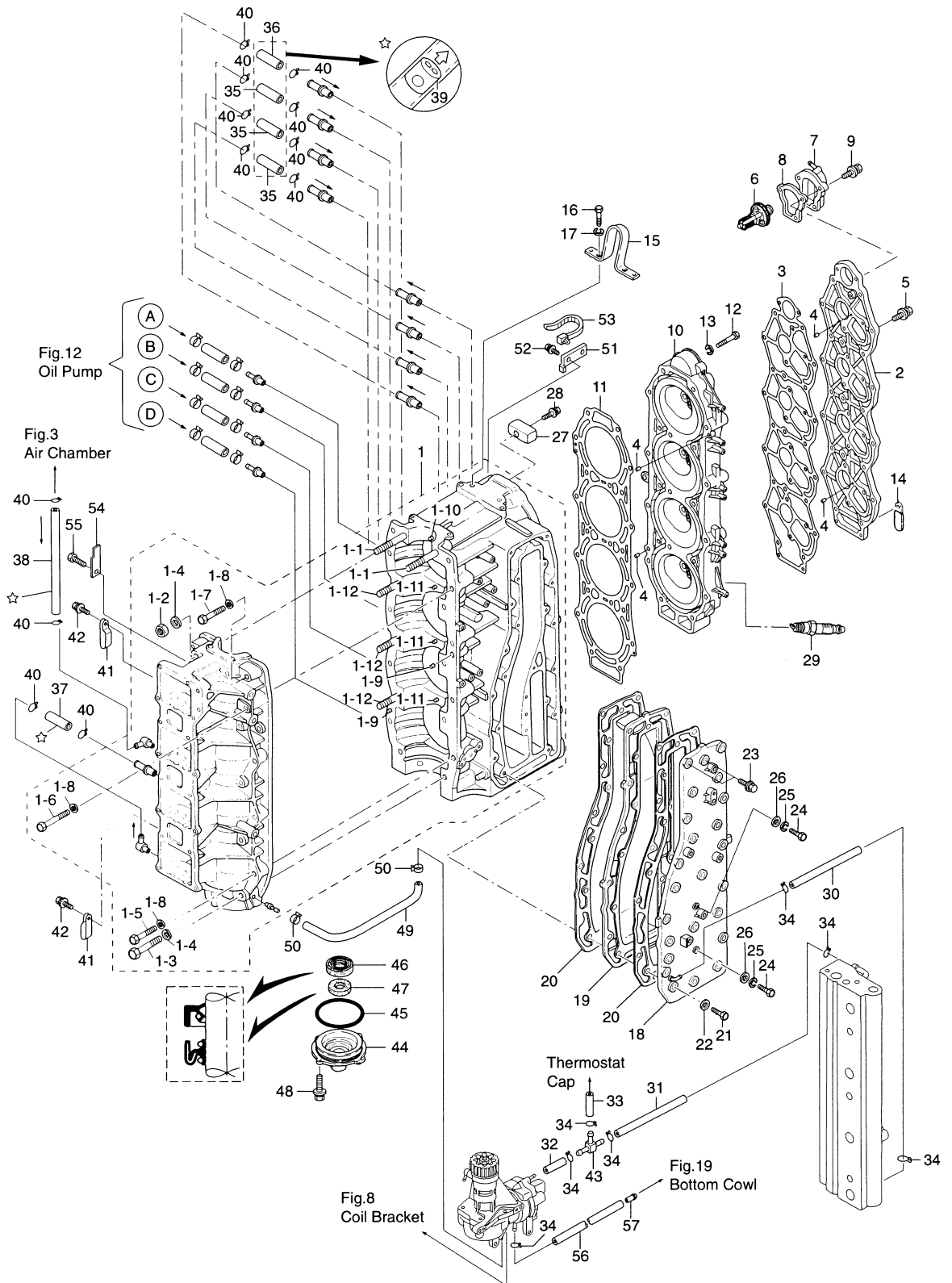
W : White

6. Old part numbers written in the Remarks column mean that only part numbers were changed.
7. You don't care that the "UNIQUE" or "N.A.F.N." parts written in the Remarks column.

目 次
CONTENTS

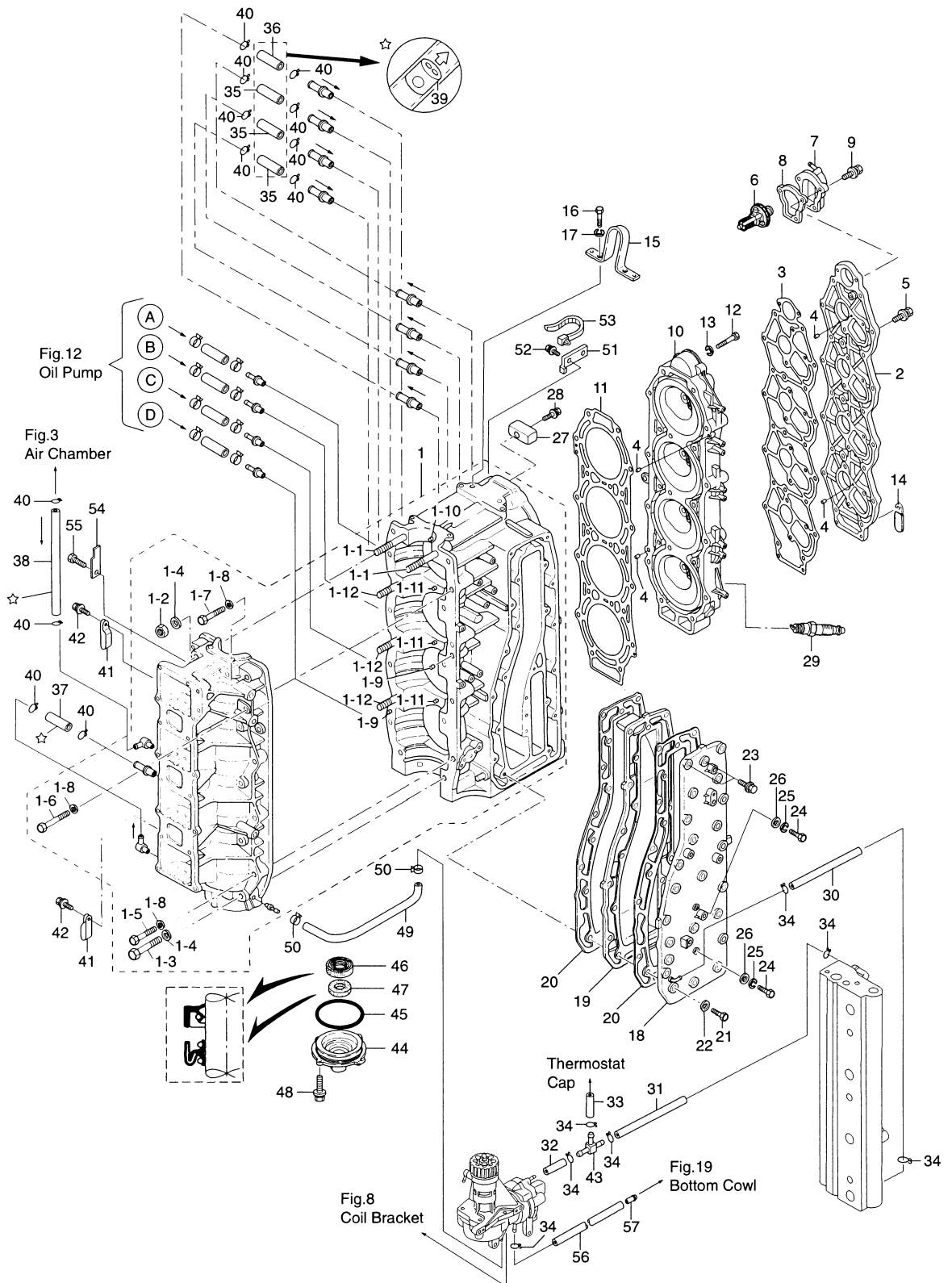
Fig. 1	シリンダクランクケース CYLINDER CRANK CASE	1
Fig. 2	ピストン&クランクシャフト PISTON & CRANK SHAFT	7
Fig. 3	エアチャンバ AIR CHAMBER.....	9
Fig. 4	エアレール AIR RAIL.....	11
Fig. 5	FFPアッシ FFP ASS'Y.....	15
Fig. 6	ベーパーセパレータ&フュエルライン VAPOR SEPARATOR & FUEL LINE	17
Fig. 7	スロットル THROTTLE.....	21
Fig. 8	マグネト MAGNETO.....	25
Fig. 9	エレクトリックパーツ (ECU&ダイヤグラム) ELECTRIC PARTS (ECU & DIAGRAM)	27
Fig. 10	エレクトリックパーツ (スタータモータ) ELECTRIC PARTS (STARTER MOTOR)	31
Fig. 11	エアコンプレッサ AIR COMPRESSOR.....	33
Fig. 12	オイルポンプ OIL PUMP.....	37
Fig. 13	ドライブシャフトハウジング DRIVE SHAFT HOUSING	41
Fig. 14	ギヤケース (ドライブシャフト) GEAR CASE (DRIVE SHAFT)	45
Fig. 15	ギヤケース (プロペラシャフト) GEAR CASE (PROPELLER SHAFT)	51
Fig. 16	シフト SHIFT.....	55
Fig. 17	ブラケット BRACKET.....	57
Fig. 18	パワートリム&チルト POWER TRIM & TILT	63
Fig. 19	ボトムカウル BOTTOM COWL.....	67
Fig. 20	トップカウル TOP COWL	71
Fig. 21	セパレートフュエルタンク (オプション) SEPARATE FUEL TANK (OPTION)	73
Fig. 22	アクセサリ ACCESSORIES.....	75
Fig. 23	オプションパーツ (1) OPTIONAL PARTS (1).....	77
Fig. 24	オプションパーツ (2) OPTIONAL PARTS (2)	81
Fig. 25	オプションパーツ (3) OPTIONAL PARTS (3)	83
Fig. 26	リギング・キット RIGGING · KIT	85
Fig. 27	アッセンブリ・キット ASSEMBLY · KIT	87

シリンダクランクケース
Fig. 1 CYLINDER CRANK CASE



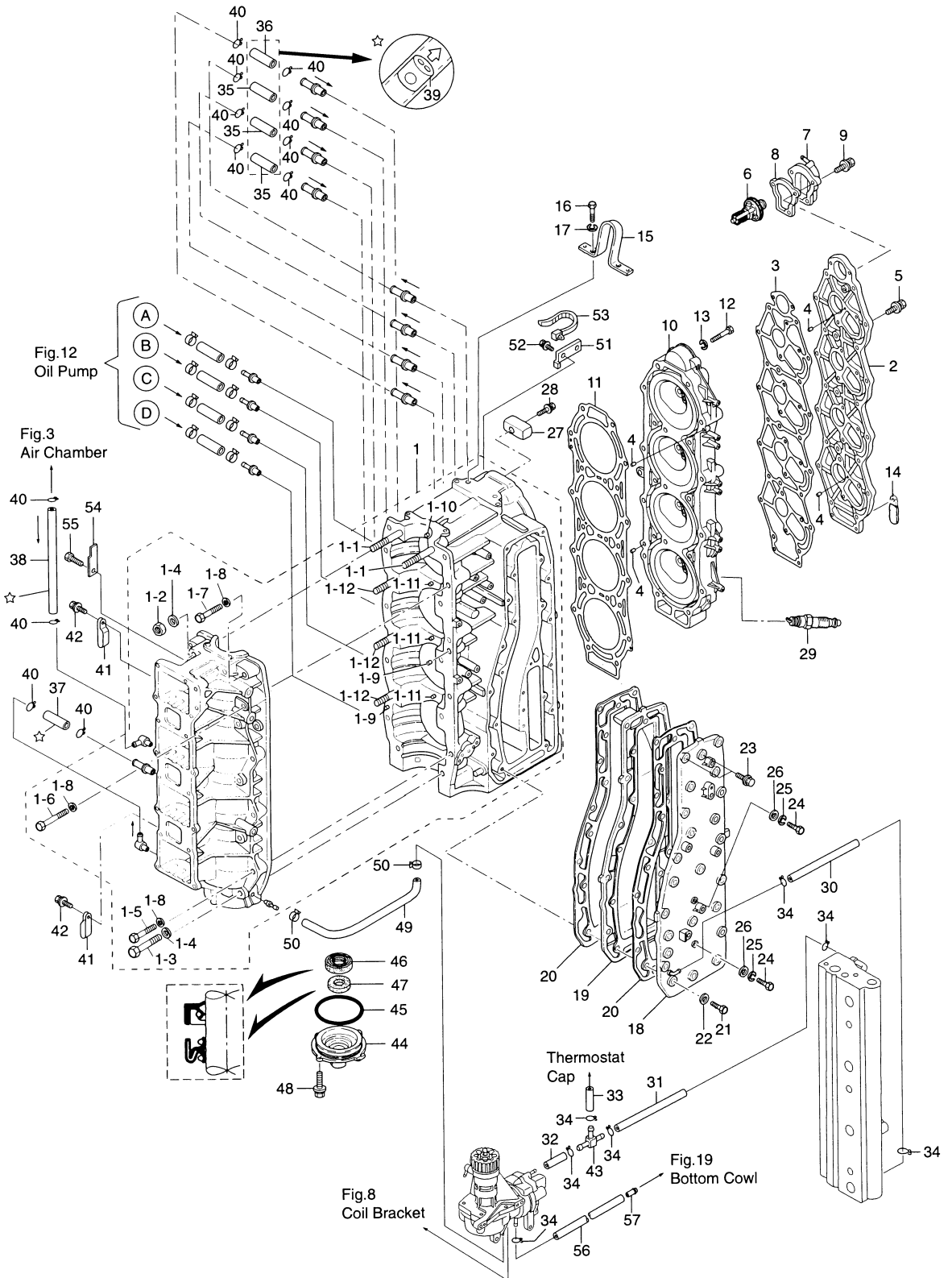
見出番号 Ref. No.	部品番号 Part No.	部 品 名 Description	個数 Q'ty		備 考 Remarks
			D	A	
1-1	3T1B01100-0	シリンダ・クランクケース Cylinder-Crank Case	1		
1-1-1	915324-1065	* スタッドボルト Stud Bolt	2		
1-1-2	931121-1000	* ナット、10-P1.25 Nut, 10-P1.25	5		
1-1-3	916129-1065	* ボルト Bolt	5		
1-1-4	3B7-01116-0	* ワッシャ、10.5-20-3.2 Washer, 10.5-20-3.2	10		
1-1-5	916124-0850	* ボルト Bolt	9		
1-1-6	916124-0865	* ボルト Bolt	1		
1-1-7	916124-0840	* ボルト Bolt	2		
1-1-8	345-01015-0	* ワッシャ、8.5-19.5-3.2 Washer, 8.5-19.5-3.2	12		
1-1-9	345-01111-0	* ダウエルピン、6-12 Dowel Pin, 6-12	2		
1-1-10	3T9-00117-0	* メインベアリングダウエルピン Main Bearing Dowel Pin	1		
1-1-11	345-00117-0	* メインベアリングダウエルピン Main Bearing Dowel Pin	3		
1-1-12	915324-1055	* スタッドボルト Stud Bolt	3		
1-2	3T1B01021-0	シリンダヘッドカバー Cylinder Head Cover	1		
1-3	3T1-01024-0	シリンダヘッドカバーガスケット Cylinder Head Cover Gasket	1		
1-4	334-65012-0	ダウエルピン、4-10 Dowel Pin, 4-10	4		
1-5	910121-7625	ボルト Bolt	10		
1-6	3C7-01030-0	サーモスタット Thermostat	1		
1-7	3T9B01060-0	サーモスタットキャップ Thermostat Cap	1		
1-8	3T9-01032-0	サーモスタットキャップガスケット Thermostat Cap Gasket	1		
1-9	910113-5640	ボルト Bolt	3		
1-10	3T1B01091-0	シリンダヘッド Cylinder Head	1		
1-11	3T1-01005-0	シリンダヘッドガスケット Cylinder Head Gasket	1		
1-12	916129-0875	ボルト Bolt	14		
1-13	345-01015-0	ワッシャ、8.5-19.5-3.2 Washer, 8.5-19.5-3.2	14		
1-14	3T5-06971-0	クランプ、8.5-85P Clamp, 8.5-85P	1		
1-15	3C7-01513-1	ハンガ Hanger	1		
1-16	910114-0820	ボルト Bolt	2		
1-17	941322-0800	スプリングワッシャ Spring Washer	2		
1-18	3T1B02300-0	エキゾーストカバー (アウタ) Exhaust Cover (Outer)	1		

シリンダクランクケース
CYLINDER CRANK CASE

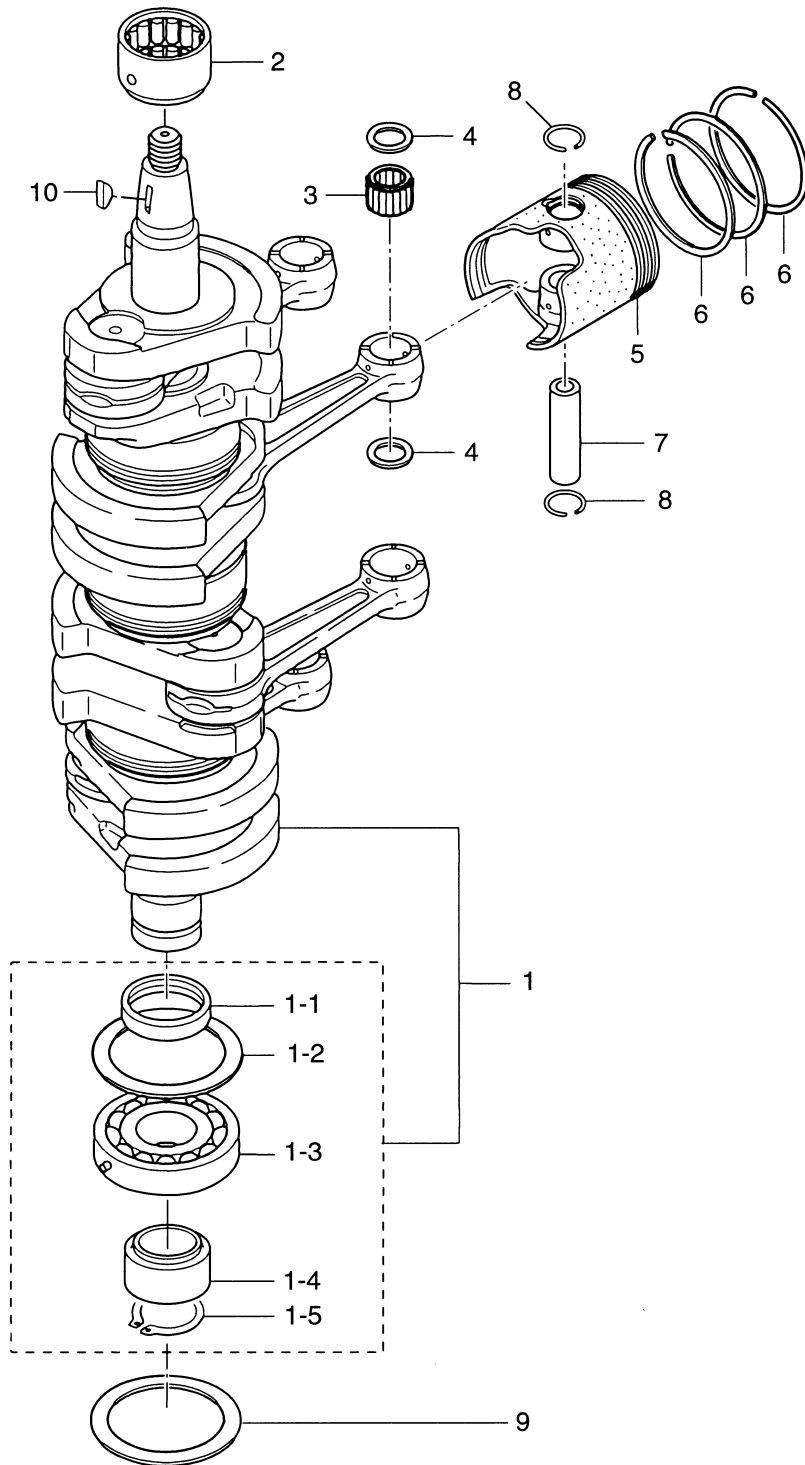


見出番号 Ref. No.	部品番号 Part No.	部 品 名 Description	個数 Q'ty		備 考 Remarks
			D 115	A	
1-19	3C7B02302-0	エキゾーストカバー (インナ) Exhaust Cover (Inner)	1		
1-20	3C7-02305-0	エキゾーストカバーガスケット Exhaust Cover Gasket	2		
1-21	910114-0835	ボルト Bolt	21		
1-22	940121-0800	ワッシャ Washer	21		
1-23	910113-5840	ボルト Bolt	2		
1-24	910114-0630	ボルト Bolt	2		
1-25	941322-0600	スプリングワッシャ Spring Washer	2		
1-26	940121-0600	ワッシャ Washer	2		
1-27	3B7-60218-1	アノード Anode	1		
1-28	910103-5630	ボルト Bolt	1		
1-29	9701-1-1109	スパークプラグ Spark Plug	4		NGK: IZFR5J
1-30	98AB-5-0360	ゴムホース Rubber Hose	1		Exhaust cover - Air rail
1-31	98AB-5-0065	ゴムホース Rubber Hose	1		Air rail-T-nipple
1-32	98AB-5-0065	ゴムホース Rubber Hose	1		T-nipple - Air compressor
1-33	98AB-5-0115	ゴムホース Rubber Hose	1		T-nipple - Thermostat cap
1-34	338-02215-0	クリップ φ10 Clip, φ10	7		
1-35	98AL-4-0080	ルブリケーションホース Lubrication Hose	3		Cylinder #1,2,3 (Starboard)
1-36	98AL-4-0480	ルブリケーションホース Lubrication Hose	1		Cylinder #4 (Starboard)
1-37	98AL-4-0300	ルブリケーションホース Lubrication Hose	1		Crank case (Starboard)
1-38	98AL-4-0280	ルブリケーションホース Lubrication Hose	1		Crank case (Starboard)
1-39	393-01160-0	チェックバルブ Check Valve	6		
1-40	338-01133-0	クリップ φ7 Clip, φ7	12		
1-41	345-06915-0	クランプ、6.5-14L Clamp, 6.5-14L	2		
1-42	910103-6612	ボルト Bolt	2		
1-43	3T7-01175-0	T ニップル (バルブ付) T-Nipple (with Valve)	1		
1-44	3B7-01291-1	クランクケースヘッド Crank Case Head	1		
1-45	171-00053-0	O リング、2-74.5 O-Ring, 2-74.5	1		
1-46	3T9-00121-0	オイルシール、35-58-9 Oil Seal, 35-58-9	1		
1-47	3C7-01215-0	オイルシール、19.6-35-10 Oil Seal, 19.6-35-10	1		
1-48	910113-5620	ボルト Bolt	2		

シリンダクランクケース
CYLINDER CRANK CASE

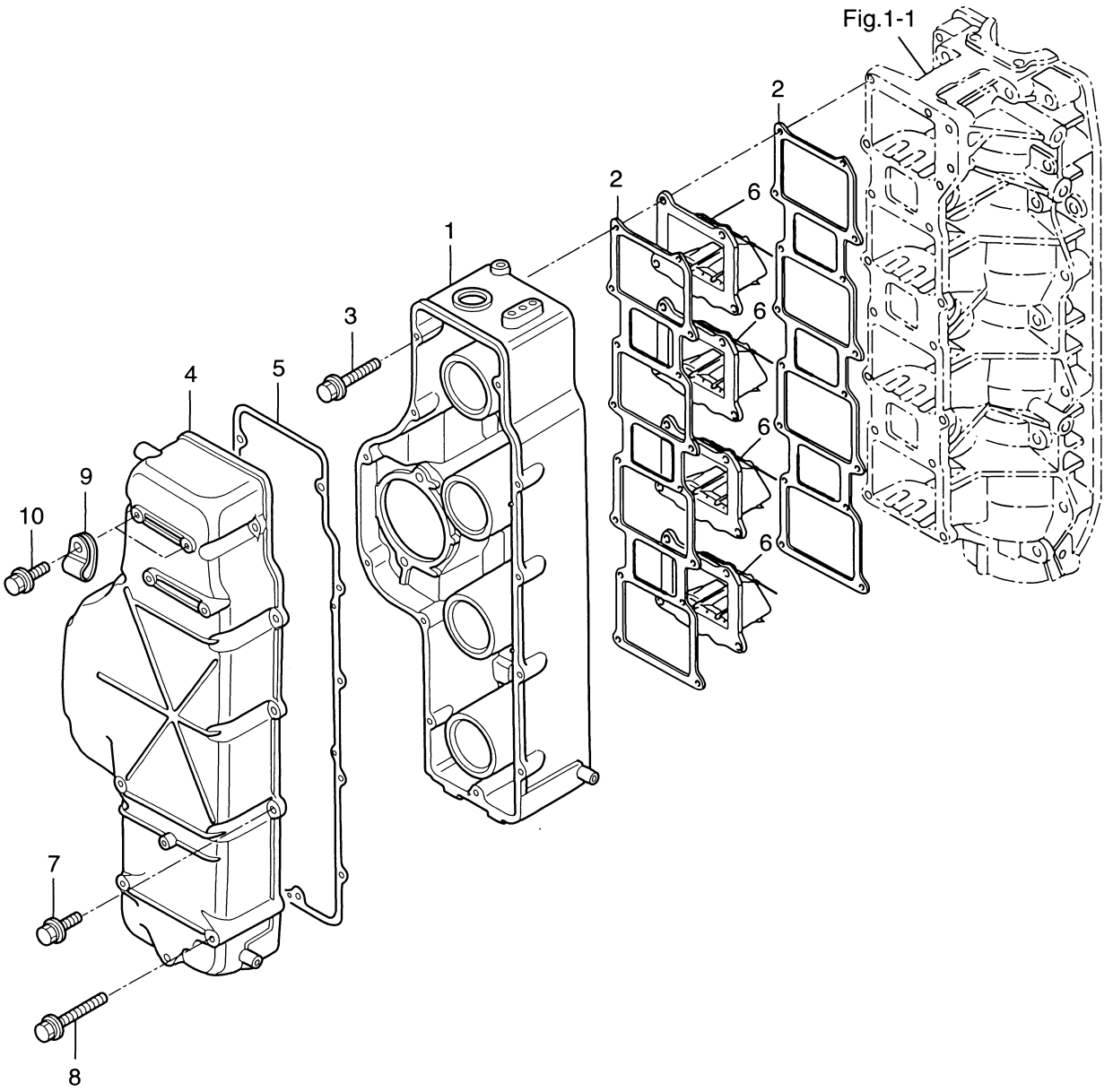


ピストン&クランクシャフト
Fig. 2 PISTON & CRANK SHAFT

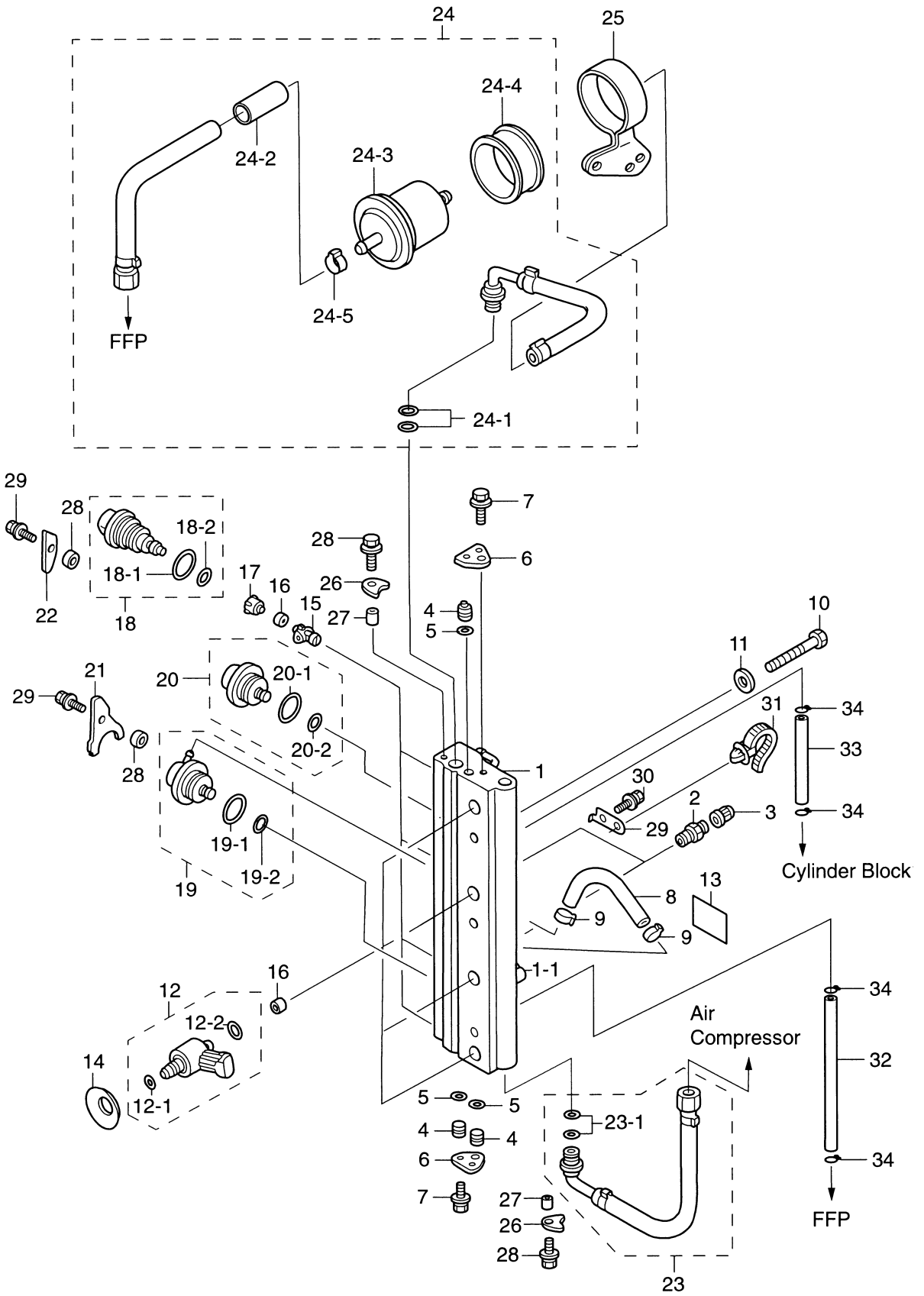


見出番号 Ref. No.	部品番号 Part No.	部 品 名 Description	個数 Q'ty		備 考 Remarks
			D	A	
2-1	3T1-00030-0	クランクシャフトアッソ Crank Shaft Ass'y	1		
2-1-1	3B7-00116-0	* スペーサ、40-52-7 Spacer, 40-52-7	1		
2-1-2	3B7-00115-0	* ワッシャ、66-85-2 Washer, 66-85-2	1		
2-1-3	3C7-00118-0	* ボールベアリング、6208 Ball Bearing, 6208	1		
2-1-4	3T7-00119-0	* スペーサ、35-48.6-16 Spacer, 35-48.6-16	1		
2-1-5	945107-3500	* Cリング、d=35 C-Ring, d=35	1		
2-2	3C7-00113-0	メインベアリング(アッパ) Main Bearing (Upper)	1		
2-3	3T1-00042-0	ニードルベアリング、23-28-28 Needle Bearing, 23-28-28	4		
2-4	3T1-00046-0	スモールエンドベアリングワッシャ Small End Bearing Washer	8		
2-5	3T1-00001-0	ピストン(STD) Piston (STD)	4		
	3T1-00004-0	ピストン(0.5mm O/S) Piston (0.5mm O/S)	4		Option
2-6	3C7-00011-0	ピストンリング 1st (STD) Piston Ring 1st (STD)	12		
	3C7-00014-0	ピストンリング 1st (0.5mm O/S) Piston Ring 1st (0.5mm O/S)	12		Option
2-7	3T1-00021-0	ピストンピン Piston Pin	4		
2-8	3T1-00024-0	ピストンピンクリップ Piston Pin Clip	8		
2-9	3B7-00115-0	ワッシャ、66-85-2 Washer, 66-85-2	1		
2-10	334-00131-0	マグネトキー Magneto Key	1		

エアチャンバ
Fig. 3 AIR CHAMBER

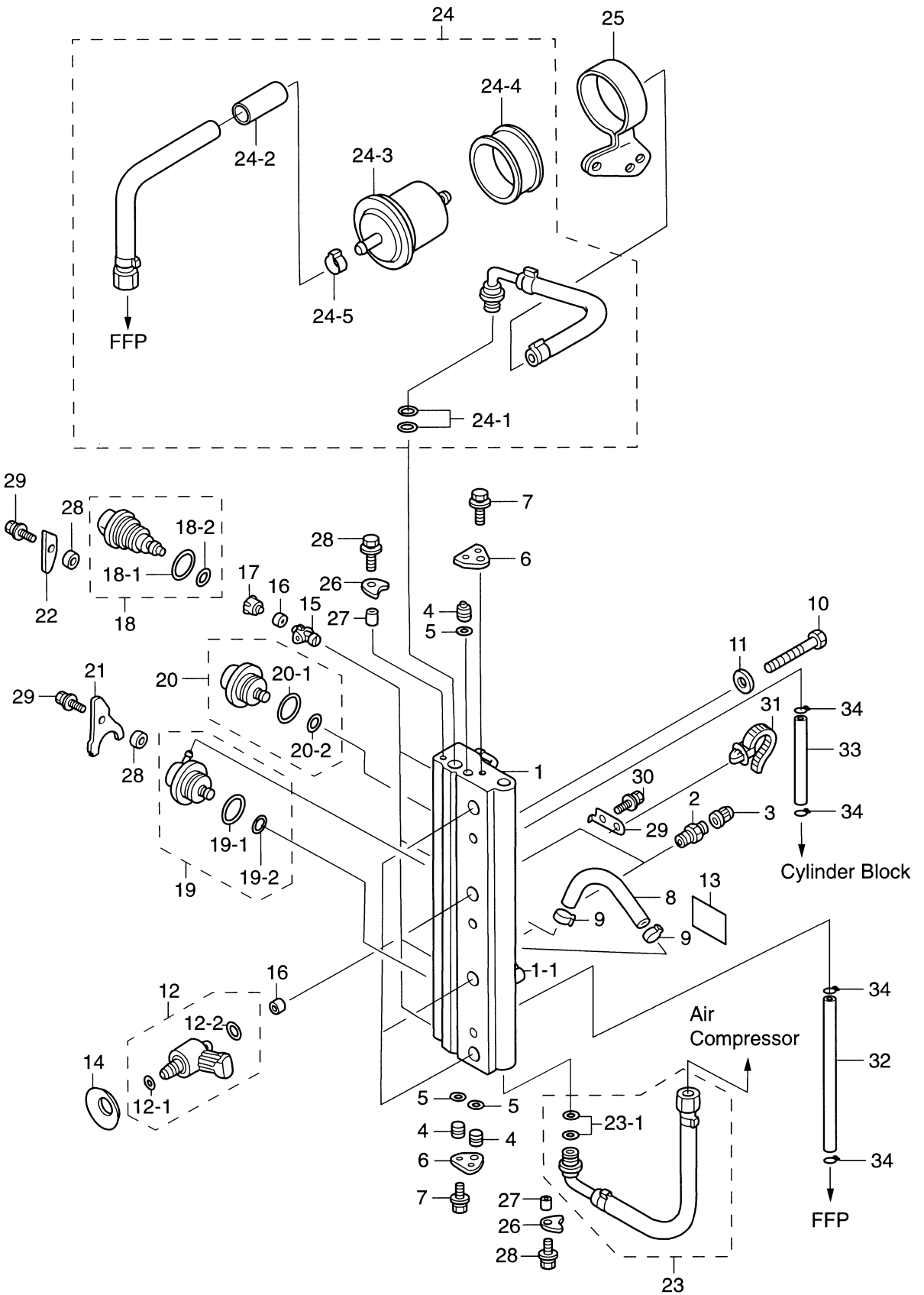


エアレール
Fig. 4 AIR RAIL



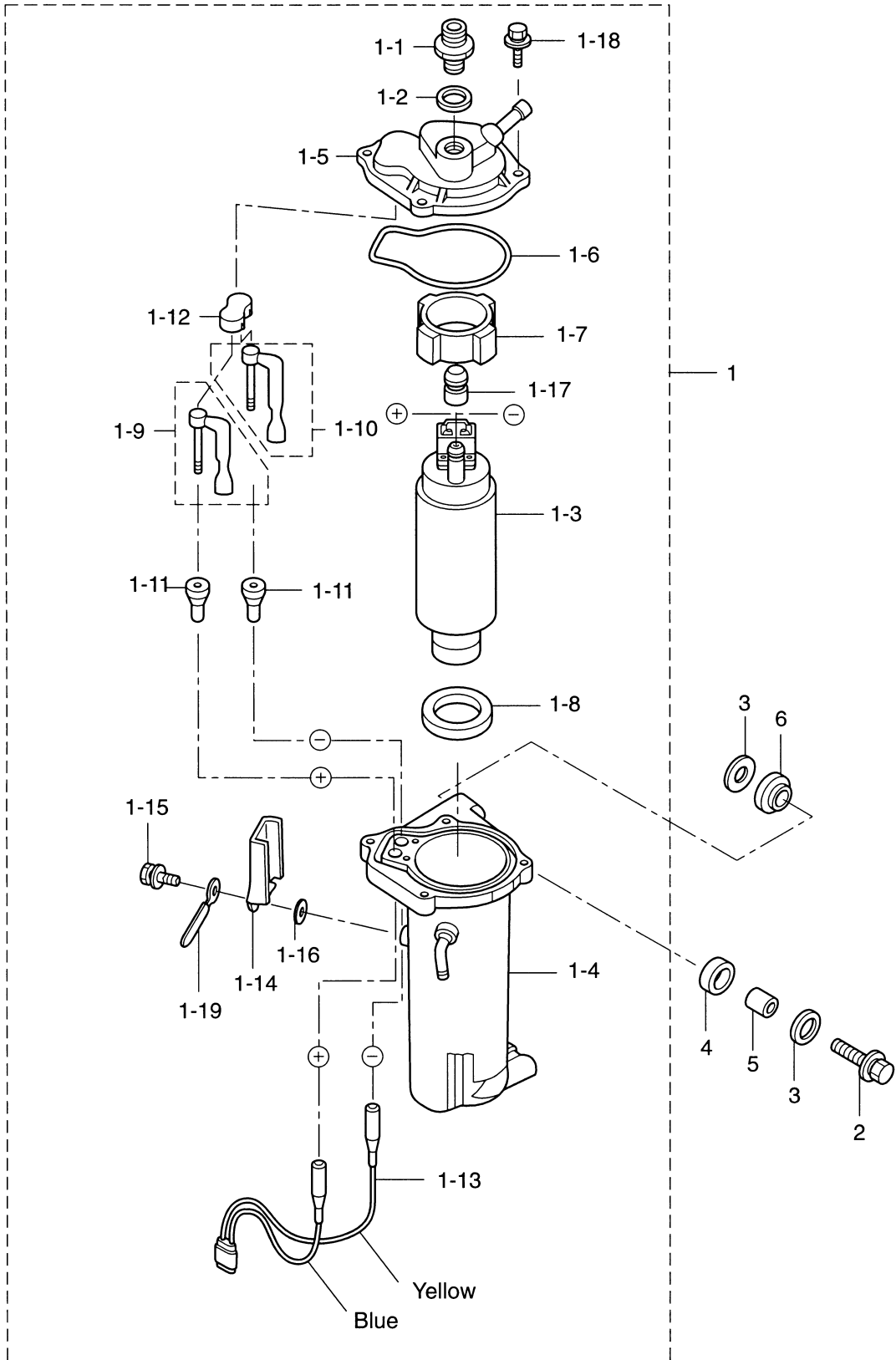
見出番号 Ref. No.	部品番号 Part No.	部 品 名 Description	個数 Q'ty		備 考 Remarks
			D 115	A	
4-1	3T1-10080-0	エアレール Air Rail	1		
4-1-1	3T5-10166-0	L ニップル * L-Nipple	1		
4-2	3T5-10098-0	バルブ Valve	2		
4-3	3T5-10099-0	バルブキャップ Valve Cap	2		
4-4	3T5-10167-0	プラグ、φ10.5 Plug, φ10.5	3		
4-5	3T5-10164-0	O リング、1.9-6.8 O-Ring, 1.9-6.8	3		
4-6	3T5-10165-0	プラグストッパ Plug Stopper	2		
4-7	910103-6612	ボルト Bolt	2		
4-8	98AJ-4-0115	エアホース Air Hose	1		Fuel regulator - Air rail
4-9	3T5-10091-0	クランプ、29/64 Clamp, 29/64	2		
4-10	910103-0865	ボルト Bolt	3		
4-11	940103-0800	ワッシャ Washer	3		
4-12	3Y7-10310-0	エアインジェクタ Air Injector	4		
4-12-1	3T5-10317-0	O リング、5-52 (φ1-10) * O-Ring, 5-52 (φ1-10)	4		
4-12-2	3Y9-10311-0	O リング、2.4-9.6 (φ2.4-14.2) * O-Ring, 2.4-9.6 (φ2.4-14.2)	4		
4-13	3T5-72196-0	エアレールデカ Air Rail Decal	1		
4-14	3Y9-10312-0	エアインジェクタディスクスプリング Air Injector Disc Spring	4		
4-15	3T5-10314-0	フエイルインジェクタインサート Fuel Injector Insert	4		
4-16	3T5-10316-0	コンプレッションシール Compression Seal	8		
4-17	3T5-10315-0	フエイルインジェクタアダプタ Fuel Injector Adapter	4		
4-18	3T5-10300-0	フエイルインジェクタ Fuel Injector	4		
4-18-1	3T5-10304-0	O リング、2.8-20.2 * O-Ring, 2.8-20.2	4		
4-18-2	3T5-10303-0	O リング、3.5-7.5 * O-Ring, 3.5-7.5	4		
4-19	3T5-10148-0	フエイルレギュレータ Fuel Regulator	1		
4-19-1	3T5-10095-0	O リング、2.5-20 * O-Ring, 2.5-20	1		
4-19-2	3T5-10094-0	O リング、2.5-5 * O-Ring, 2.5-5	1		
4-20	3T5-10090-0	エアレギュレータ Air Regulator	1		
4-20-1	3T5-10095-0	O リング、2.5-20 * O-Ring, 2.5-20	1		
4-20-2	3T5-10094-0	O リング、2.5-5 * O-Ring, 2.5-5	1		
4-21	3Y9-10302-0	フエイルインジェクタホルディングプレート Fuel Injector Holding Plate	1		

エアレール
Fig. 4 AIR RAIL



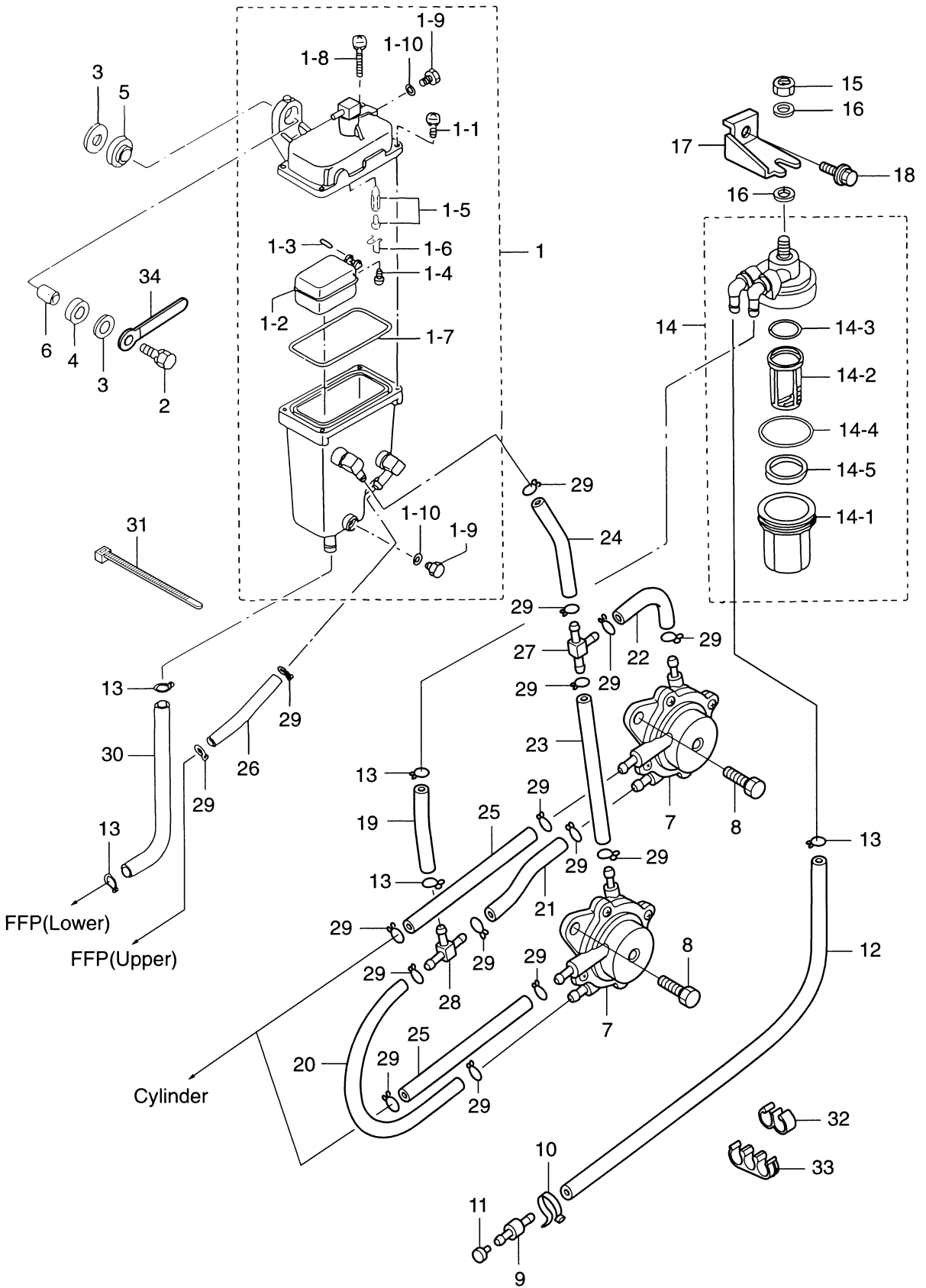
見出番号 Ref. No.	部品番号 Part No.	部 品 名 Description	個数 Q'ty		備 考 Remarks
			D 115	A	
4-22	3T5-10302-0	フュエルインジェクタホルディングプレート Fuel Injector Holding Plate	3		
4-23	3T1-10088-0	エアホースアッセン Air Hose Ass'y	1		
4-23-1	3T5-10162-0	* O-Ring, 1.9-9.8	2		
4-24	3U1B10089-0	フュエルホースアッセン Fuel Hose Ass'y	1		
4-24-1	3T5-10162-0	* O-Ring, 1.9-9.8	2		
4-24-2	3U1-06157-0	* プロテクトチューブ Protect Tube	1		
4-24-3	3T5B10143-0	* 高圧フュエルフィルタ High Pressure Fuel Filter	1		
4-24-4	3T5-10145-0	* フュエルフィルタラバーマウント Fuel Filter Rubber Mount	1		
4-24-5	3T5-10086-0	* クランプ、21/32 Clamp, 21/32	4		
4-25	3T1-10144-0	フュエルフィルタバンド Fuel Filter Band	1		
4-26	3T5-10169-0	ニップルホルディングプレート Nipple Holding Plate	2		
4-27	3T5-10153-0	カラー、6.7-12.7-3 Collar, 6.7-12.7-3	6		
4-28	910103-6616	ボルト Bolt	6		
4-29	3T1-76174-0	リードワイヤバンドステー Lead Wire Band Stay	2		
4-30	910103-6612	ボルト Bolt	2		
4-31	3T1-84398-0	リードワイヤバンド、170 Lead Wire Band, 170	2		
4-32	98AB-5-0720	ゴムホース (フュエル用、リターン) Rubber Hose	1		Air rail - FFP case (Return)
4-33	98AB-5-0460	ゴムホース (エア用) Rubber Hose	1		Air rail - Cylinder (Regulator)
4-34	338-02215-0	クリップ、φ10 Clip, φ10	4		

FFPアッシ
 FFP ASS'Y
 Fig. 5



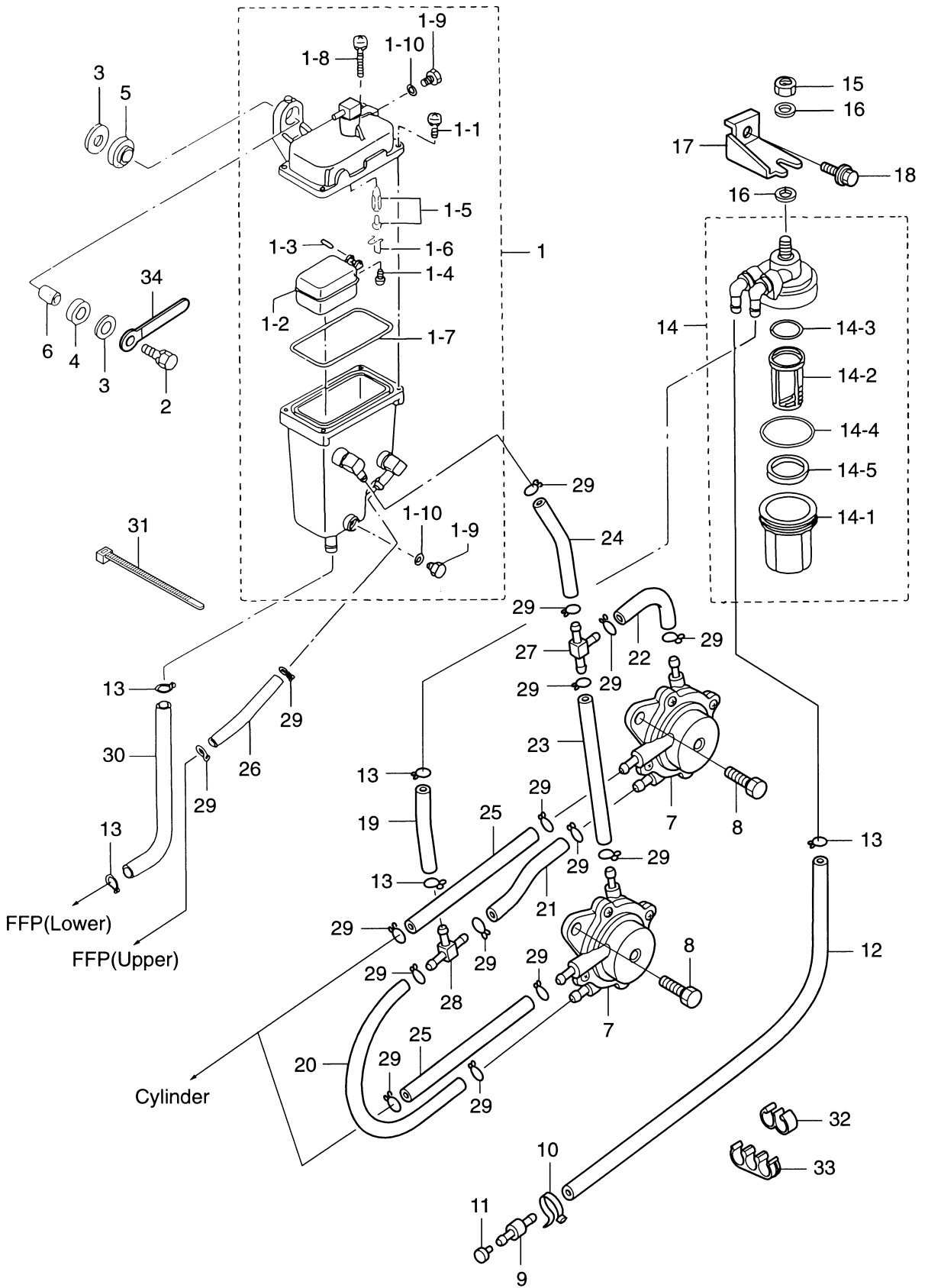
見出番号 Ref. No.	部品番号 Part No.	部 品 名 Description	個数 Q'ty		備 考 Remarks
			D 115	A	
5-1	3T1-04310-0	FFP (フュエルフィードポンプ) アッシー FFP (Fuel Feed Pump) Ass'y	1		
5-1-1	3T5-04308-0	* ホースジョイントアダプタ * Hose Joint Adapter	1		
5-1-2	3T5-04309-0	* メタルワッシャ、10.2-17-2 * Metal Washer, 10.2-17-2	1		
5-1-3	3T1-04302-0	* フュエルフィードポンプ * Fuel Feed Pump	1		
5-1-4	3T1-04234-0	* FFP ケース * FFP Case	1		
5-1-5	3T5-04312-0	* FFP ケース (アッパ) * FFP Case (Upper)	1		
5-1-6	3T5-04116-0	* O リング * O-Ring,	1		
5-1-7	3T5-04313-0	* FFP グロメット (アッパ) * FFP Grommet (Upper)	1		
5-1-8	3T5-04314-0	* FFP グロメット (ロウ) * FFP Grommet (Lower)	1		
5-1-9	3T5-04236-0	* ケーブルターミナル (+) * Cable Terminal (Positive)	1		
5-1-10	3T5-04237-0	* ケーブルターミナル (-) * Cable Terminal (Negative)	1		
5-1-11	3T5-04317-0	* ケーブルターミナルグロメット * Cable Terminal Grommet	2		
5-1-12	3T5-04318-0	* ケーブルターミナルグロメット (アッパ) * Cable Terminal Grommet (Upper)	1		
5-1-13	3T5-04238-0	* FFP コード * FFP Cord	1		
5-1-14	3T5-04239-0	* FFP コードカバー * FFP Cord Cover	1		
5-1-15	910103-5512	* ホルト * Bolt	1		
5-1-16	940103-0500	* ワッシャ * Washer	1		
5-1-17	3T5-04319-0	* ハイブグロメット * Pipe Grommet	1		
5-1-18	910103-6518	* ホルト * Bolt	4		
5-1-19	309-06972-0	* クランプ、6.5-47.5P * Clamp, 6.5-47.5P	1		
5-2	910103-6630	* ホルト * Bolt	2		
5-3	3C8-66308-0	* ワッシャ、6-16-1.5 * Washer, 6-16-1.5	4		
5-4	3F3-06920-0	* ラバーマウント、9-12-2 * Rubber Mount, 9-12-2	2		
5-5	346-67114-0	* スペーサ、6.2-9-15.7 * Spacer, 6.2-9-15.7	2		
5-6	3T5-06920-0	* ラバーマウント、8.5-18-7 * Rubber Mount, 8.5-18-7	2		

ベーパーセパレーター&フュエルライン
Fig. 6 VAPOR SEPARATOR & FUEL LINE



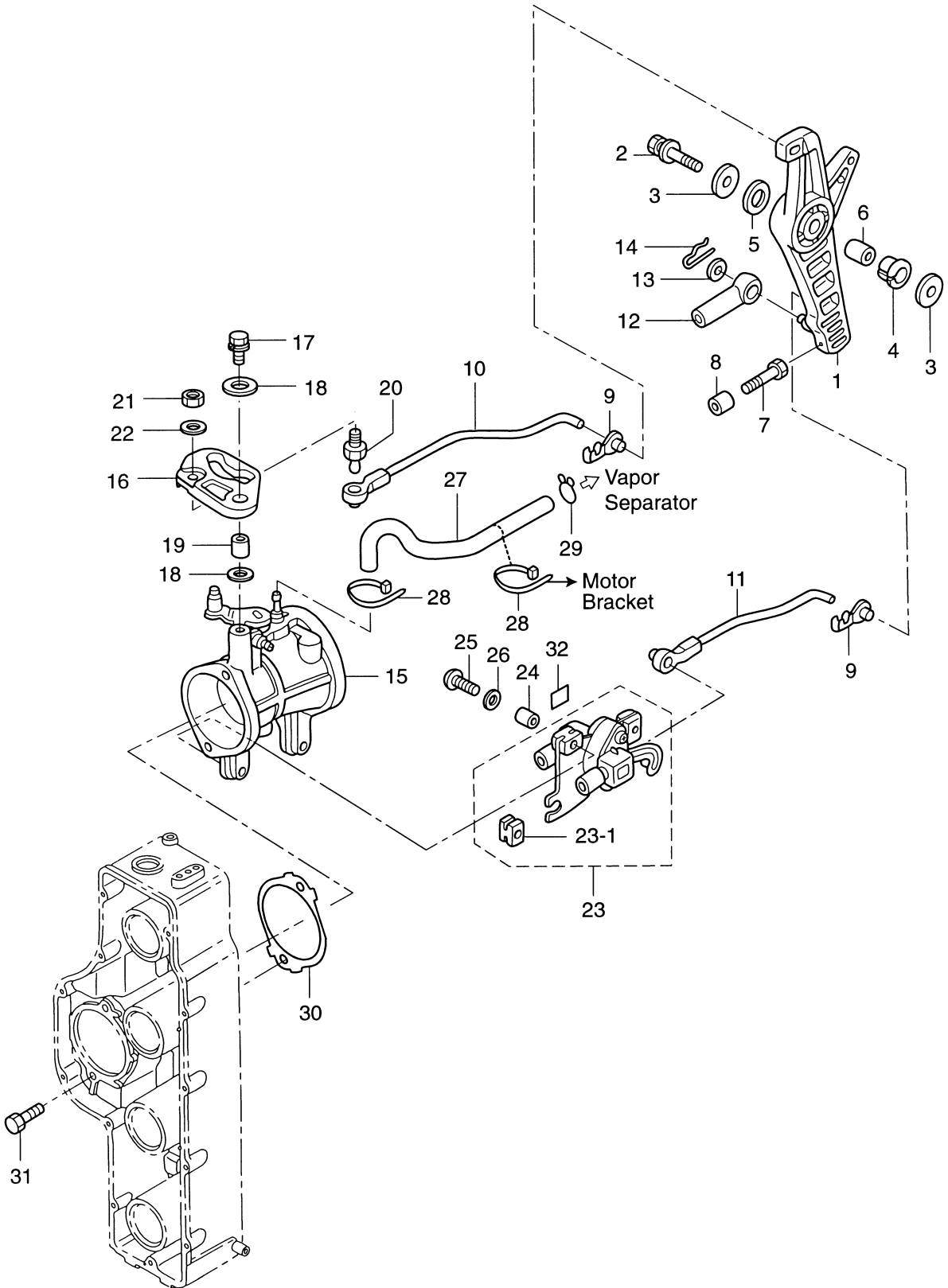
見出番号 Ref. No.	部品番号 Part No.	部 品 名 Description	個数 Q'ty		備 考 Remarks
			D 115 A		
6-1	3T5-10150-1	ベーパーセパレータ Vapor Separator	1		
6-1-1	922531-6414	* スクリュー Screw	3		
6-1-2	3T5-03230-0	* フロート Float	1		
6-1-3	3F3-03232-0	* フロートアームピン Float Arm Pin	1		
6-1-4	921503-0408	* スクリュー Screw	1		
6-1-5	3R3-03239-0	* フロートバルブ Float Valve	1		with Valve Pin
6-1-6	344-03244-0	* クリップ Clip	1		
6-1-7	3T5-03235-0	* Oリング O-Ring	1		
6-1-8	921503-6430	* スクリュー Screw	1		
6-1-9	345-03292-0	* トレンスクリュー Drain Screw	2		
6-1-10	336-03293-0	* Oリング O-Ring	2		
6-2	910103-6630	ボルト Bolt	2		
6-3	346-67115-0	ワッシャ、6.5-21-1 Washer, 6.5-21-1	4		
6-4	346-67113-0	ラバーマウント、8.5-14-2.5 Rubber Mount, 8.5-14-2.5	2		
6-5	3B7-06920-0	ラバーマウント、8.5-14-2.5 Rubber Mount, 8.5-14-2.5	2		
6-6	346-67114-0	スペーサ、6.2-9-15.7 Spacer, 6.2-9-15.7	2		
6-7	3T1-04000-0	フュエルポンプ Fuel Pump	2		
6-8	910103-5620	ボルト Bolt	4		
6-9	3T1-60018-0	フュエルホースニップル Fuel Hose Nipple	1		
6-10	3T5-84398-0	リードワイヤバンド、104 Lead Wire Band, 104	1		
6-11	3T1-03813-0	フュエルホースニップルプラグ Fuel Hose Nipple Plug	1		
6-12	98AB-7-1200	フュエルホース Fuel Hose	1		Fuel hose nipple - Fuel filter
6-13	3C7-02215-0	クリップ、φ12 Clip, φ12	5		
6-14	3T1-02230-0	フュエルフィルタ Fuel Filter	1		
6-14-1	3B7-02237-0	* カップ Cup	1		
6-14-2	3B7-02234-0	* フィルタ Filter	1		
6-14-3	3B7-02236-0	* Oリング B O-Ring B	1		
6-14-4	3B7-02235-0	* Oリング A O-Ring A	1		
6-14-5	3T5-02229-0	* フロート Float	1		
6-15	930113-0800	ナット Nut	1		

ベーパーセパレーター&フュエルライン
Fig. 6 VAPOR SEPARATOR & FUEL LINE



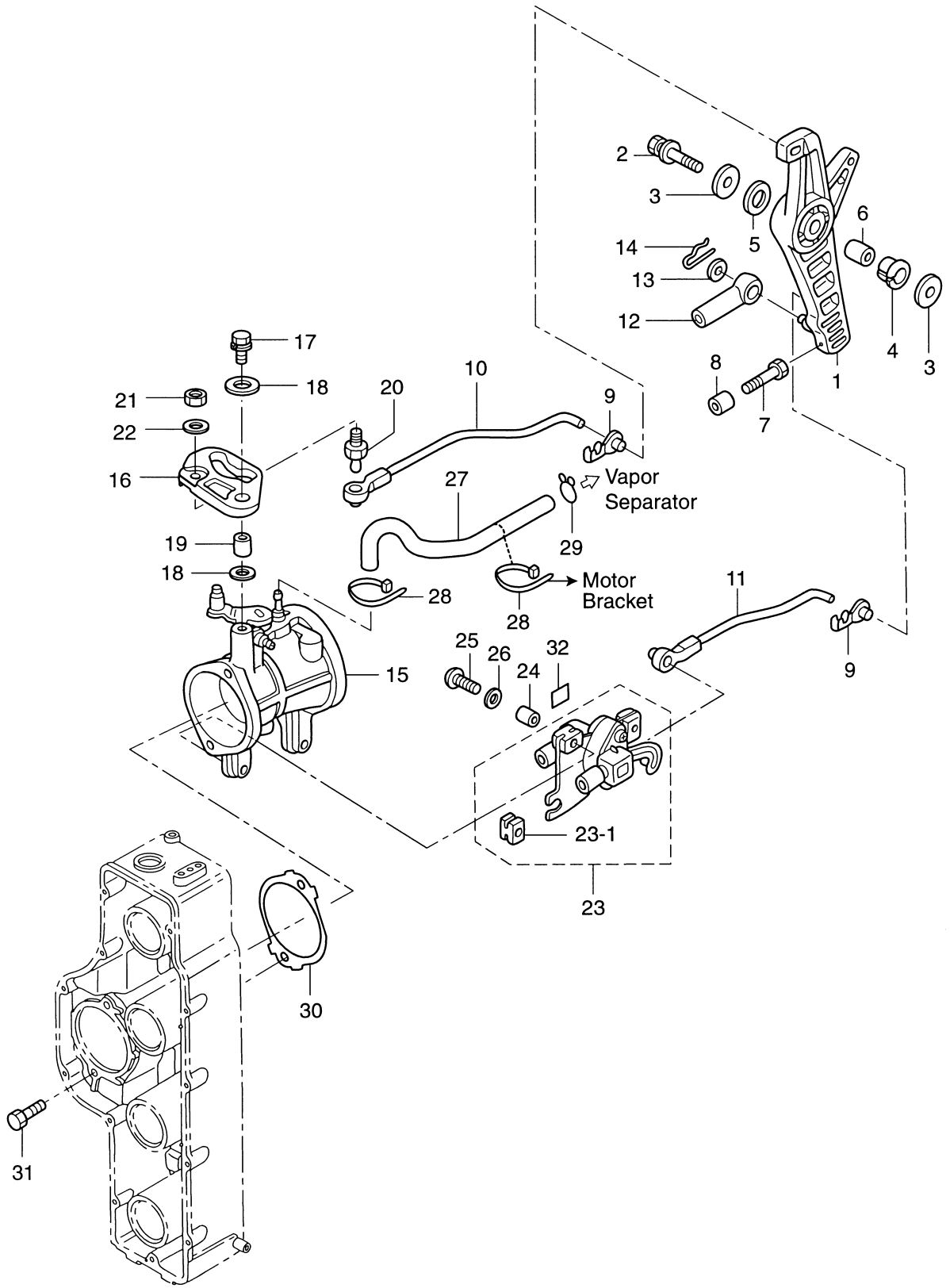
見出番号 Ref. No.	部品番号 Part No.	部 品 名 Description	個数 Q'ty		備 考 Remarks
			D 115	A	
6-16	940113-0800	ワッシャ Washer	2		
6-17	3T1-02239-0	フィルタプレート Filter Plate	1		
6-18	910103-6614	ボルト Bolt	1		
6-19	98AB-7-0070	ゴムホース Rubber Hose	1		Fuel filter - T-nipple
6-20	98AB-5-0180	ゴムホース Rubber Hose	1		T-nipple - Fuel pump
6-21	98AB-5-0050	ゴムホース Rubber Hose	1		T-nipple - Fuel pump
6-22	98AB-5-0090	ゴムホース Rubber Hose	1		Fuel pump - T-nipple
6-23	98AB-5-0115	ゴムホース Rubber Hose	1		Fuel pump - T-nipple
6-24	98AB-5-0105	ゴムホース Rubber Hose	1		T-nipple - V. S. T.
6-25	98AB-5-0150	ゴムホース Rubber Hose	2		Fuel pump - Cylinder (Pulse)
6-26	98AB-5-0090	ゴムホース (フューエル用) Rubber Hose	1		FFP case (upper) - V. S. T.
6-27	394-70013-0	パイプジョイント T 型、4-4 Pipe Joint "T" type, 4-4	1		V. S. T. - Fuel pump
6-28	3C7-02092-0	パイプジョイント、7-5 Pipe Joint, 7-5	1		Fuel filter - Fuel pump
6-29	338-02215-0	クリップ、φ10 Clip, φ10	16		
6-30	98AB-7-0160	ゴムホース Rubber Hose	1		V. S. T. - FFP case
6-31	3T5-84398-0	リードワイヤバンド、104 Lead Wire Band, 104	3		
6-32	3T1-06915-0	ホースクランプ Hose Clamp	3		
6-33	3U1-06915-0	ホースクランプ Hose Clamp	2		
6-34	309-06972-0	クランプ、6.5-47.5P Clamp, 6.5-47.5P	1		

スロットル
Fig. 7 THROTTLE



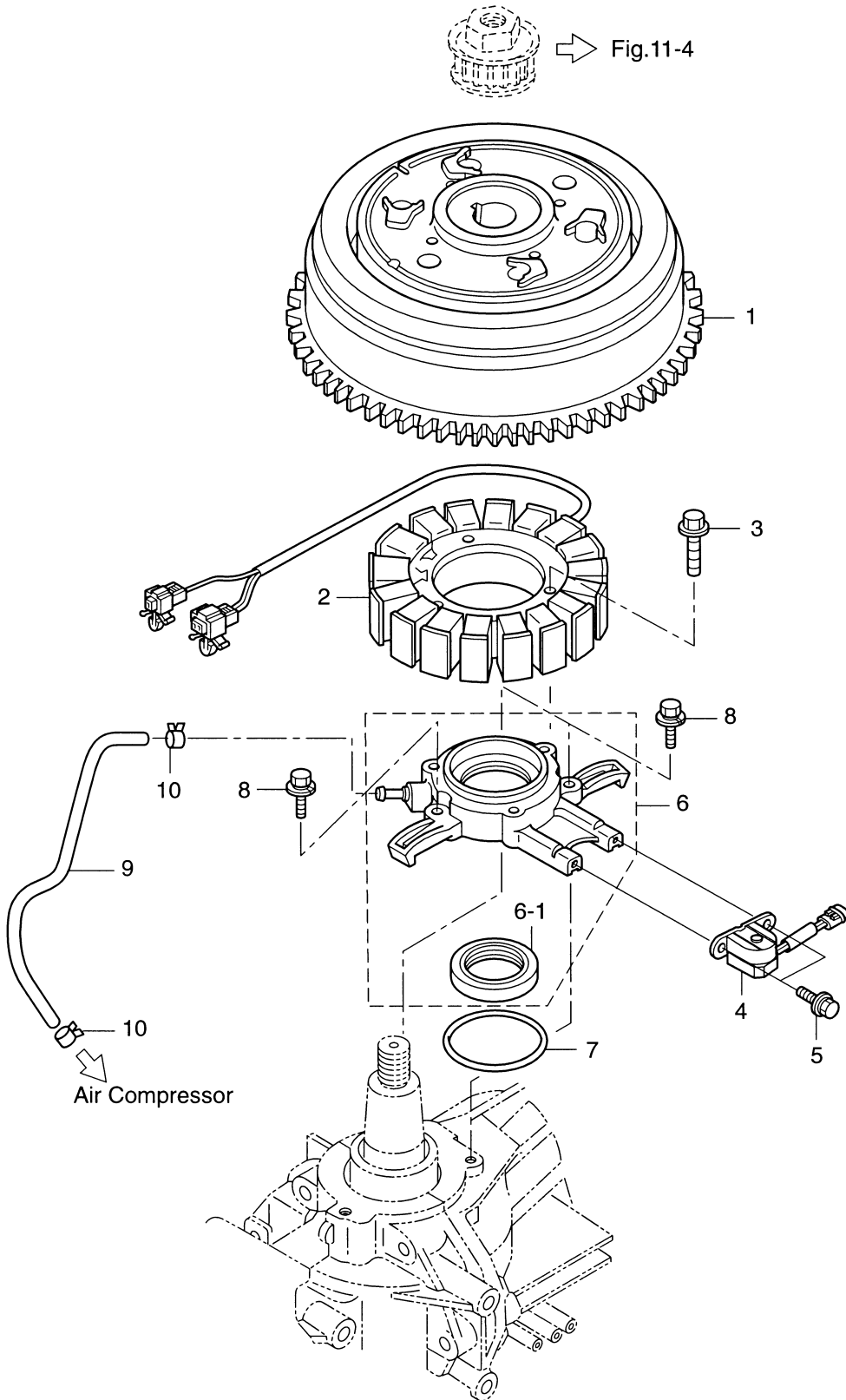
見出番号 Ref. No.	部品番号 Part No.	部 品 名 Description	個数 Q'ty		備 考 Remarks
			D 115	A	
7-1	3B7B63711-3	アドバンサアーム Advancer Arm	1		
7-2	910103-6835	ボルト Bolt	1		
7-3	3B7-63730-0	ワッシャ、8.5-24-1.5 Washer, 8.5-24-1.5	2		
7-4	3B7-63713-0	ブッシング、12-14-15.5 Bushing, 12-14-15.5	1		
7-5	3B7-63731-0	ワッシャ、12.5-24-1 Washer, 12.5-24-1	1		
7-6	3B7-63732-0	カラー、8.4-12-17 Collar, 8.4-12-17	1		
7-7	910103-0612	ボルト Bolt	1		
7-8	3T1-76079-0	カラー、6.2-9-3 Collar, 6.2-9-3	1		
7-9	3B7-63733-0	ロッドスナップ、5-3 Rod Snap, 5-3	2		
7-10	3T9-63702-1	スロットルリンクロッド Throttle Link Rod	1		Old Part No. 3T9-63716-0
7-11	3T9-10109-1	TPS リンクロッド TPS Link Rod	1		
7-12	3B7-83715-1	ケーブルジョイント Cable Joint	1		
7-13	3AA-83719-0	ワッシャ、8.5-18-1.6 Washer, 8.5-18-1.6	1		or 353-83719-0
7-14	951603-0800	スナップピン、d=8 Snap Pin, d=8	1		
7-15	3T1-10100-0	スロットルボディ Throttle Body	1		
7-16	3T1-63718-0	スロットルカム Throttle Cam	1		
7-17	910103-6625	ボルト Bolt	1		
7-18	346-67115-0	ワッシャ、6.5-21-1 Washer, 6.5-21-1	2		
7-19	3H6-63619-1	カラー、6.5-10.5-10 Collar, 6.5-10.5-10	1		
7-20	346-05228-1	ボールジョイント B Ball Joint "B"	1		
7-21	930203-0600	ナット Nut	1		
7-22	940103-0600	ワッシャ Washer	1		
7-23	3T5-10110-0	TPS TPS	1		
7-23-1	3T5-10107-0	ラバーマウント * Rubber Mount	3		
7-24	3T5-10128-0	カラー、4.2-6-10.5 Collar, 4.2-6-10.5	3		
7-25	921503-6420	スクリュー Screw	3		
7-26	3T5-10129-0	ワッシャ、4.2-12.5-0.8 Washer, 4.2-12.5-0.8	3		
7-27	98AB-3-0420	フュエルホース Fuel Hose	1		
7-28	3T5-84398-0	リードワイヤバンド、104 Lead Wire Band, 104	2		
7-29	338-01133-0	クリップ、φ7 Clip, φ7	1		

スロットル
Fig. 7 THROTTLE



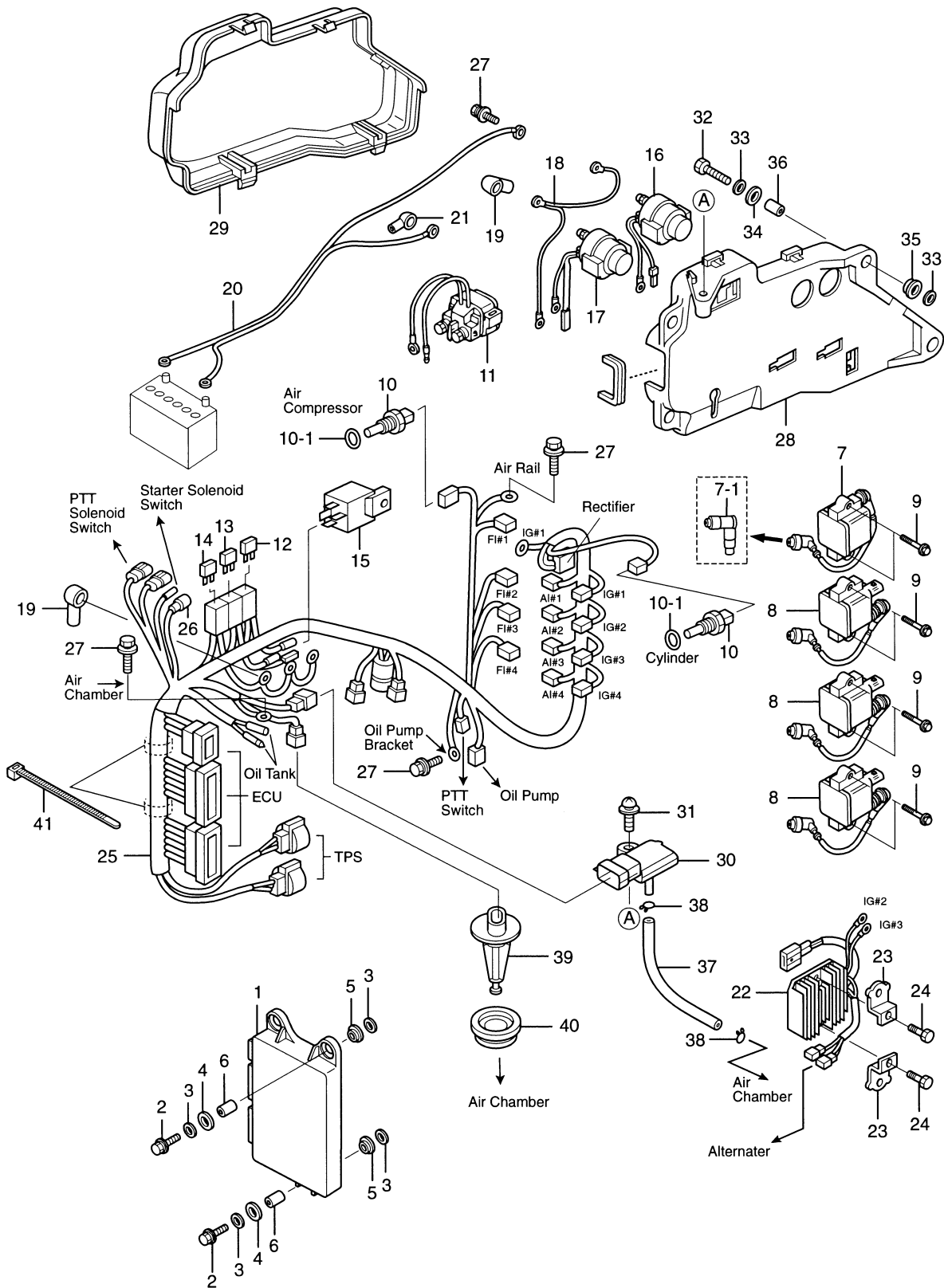
見出番号 Ref. No.	部品番号 Part No.	部 品 名 Description	個数 Q'ty		備 考 Remarks
			D	A	
7-30	3T1-10104-0	スロットルホデーガスケット Throttle Body Gasket	1		
7-31	3T1-60108-0	ボルト、8-25 プレコート Bolt, 8-25 Pre-coated	2		
7-32	3T5-72195-0	TPS デカル TPS Decal	1		

マグネット
Fig. 8 MAGNETO



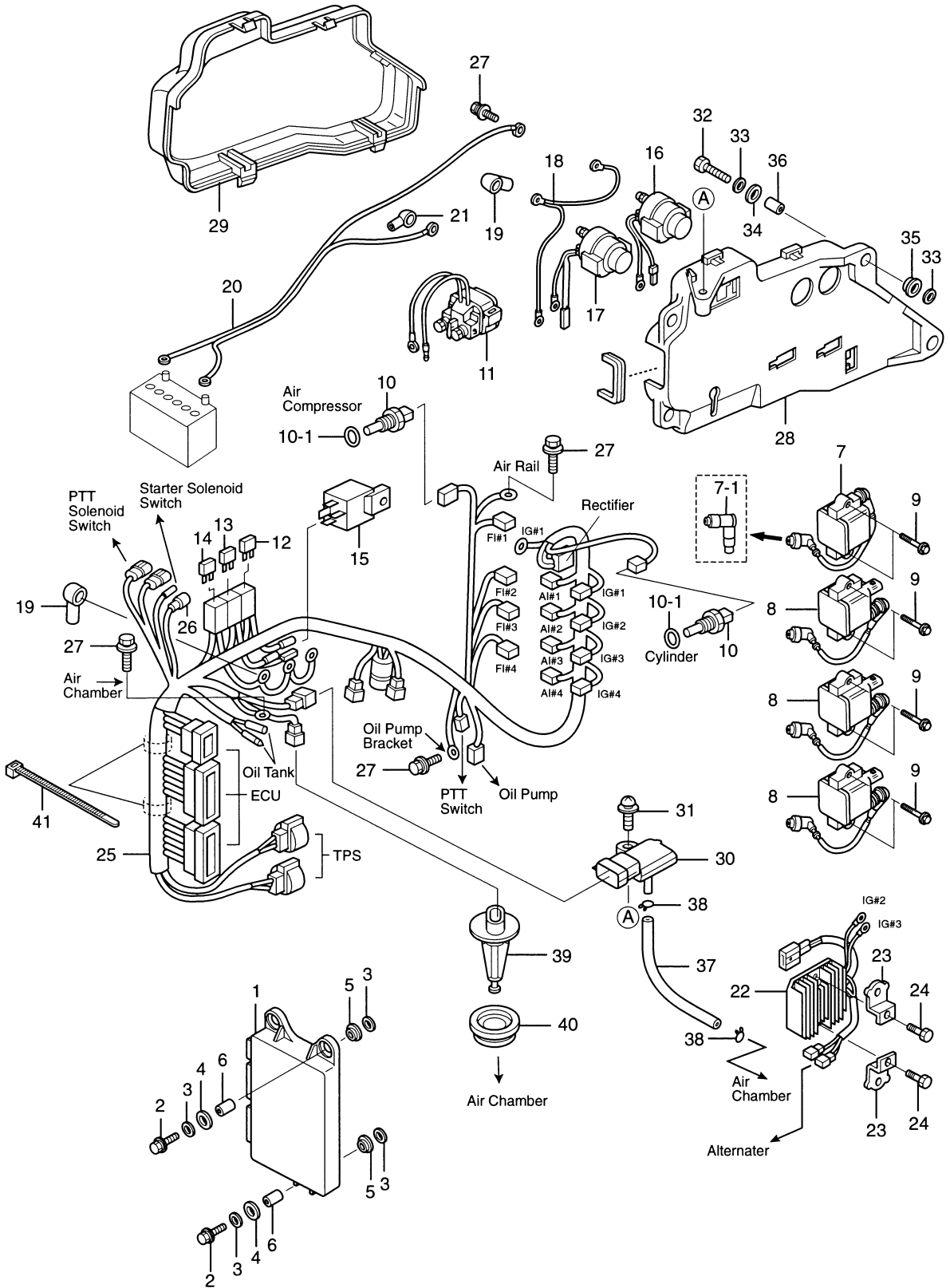
見出番号 Ref. No.	部品番号 Part No.	部 品 名 Description	個数 Q'ty		備 考 Remarks
			D 115 A		
8-1	3T1-06191-0	フライホイール Flywheel	1		
8-2	3T1-06123-0	オルタネータ Alternator	1		
8-3	910103-5635	ボルト Bolt	3		
8-4	3T1-06145-0	ピックアップコイル Pick-UP Coil	1		Crank position sensor
8-5	910103-6512	ボルト Bolt	2		
8-6	3T1-06007-0	コイルブラケットアッ Coil Bracket Ass'y	1		with Oil seal
8-6-1	3T1-00121-0	* オイルシール、35-58-9 Oil Seal, 35-58-9	1		
8-7	3C7-01403-0	O リング、2.4-59.6 O-Ring, 2.4-59.6	1		
8-8	910103-5620	ボルト Bolt	3		
8-9	99AA-2-0360	オイルパイプ Oil Pipe	1		Compressor - Coil bracket
8-10	3B7-09052-0	クリップ、φ6.9 Clip, φ6.9	2		

エレクトリックパーツ (ECU&ダイアグラム)
Fig. 9 ELECTRIC PARTS (ECU & DIAGRAM)

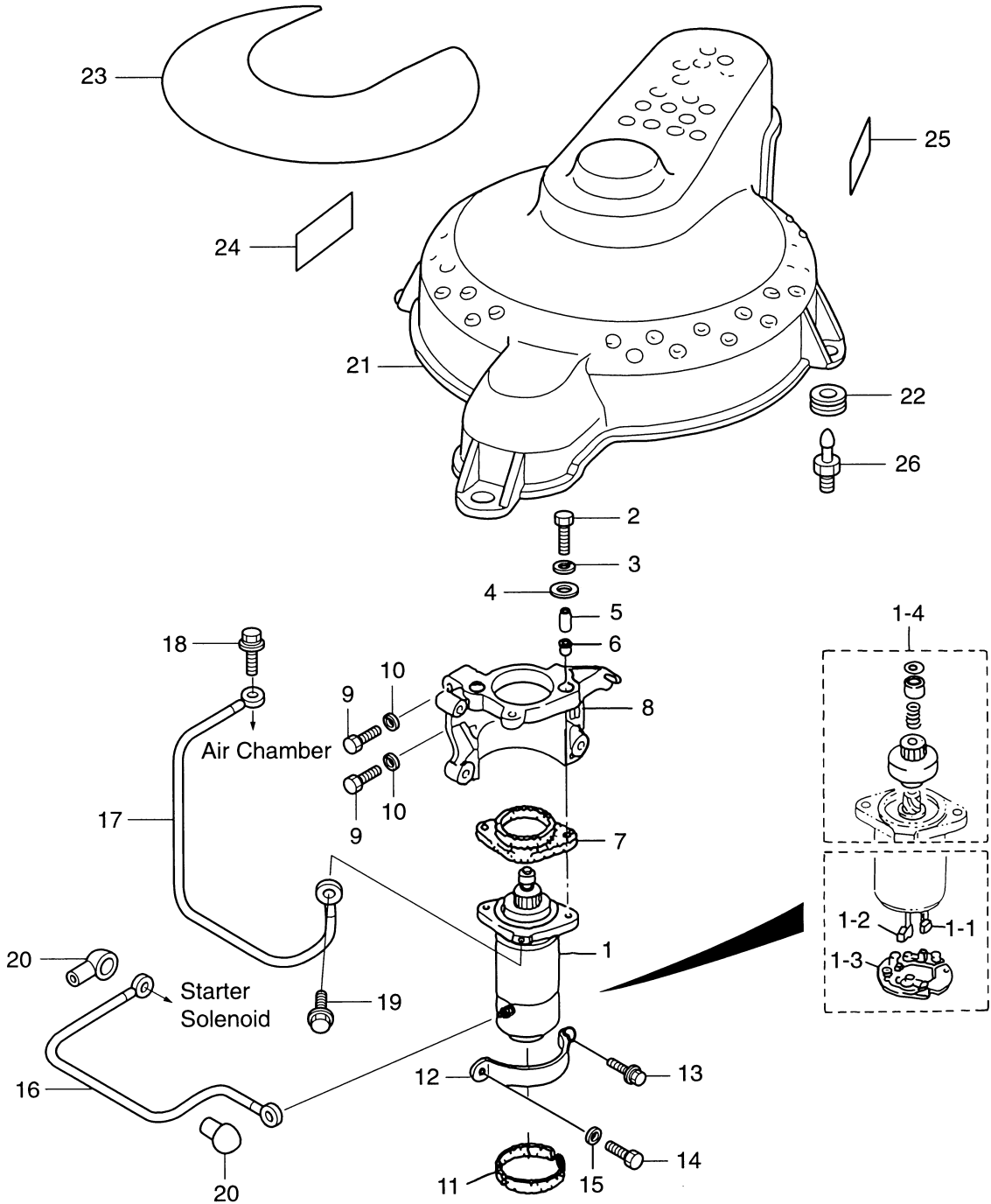


見出番号 Ref. No.	部品番号 Part No.	部 品 名 Description	個数 Q'ty		備 考 Remarks
			D	A	
9-1	3T1-06401-0	ECU ECU	1		
9-2	910103-6630	ボルト Bolt	3		
9-3	346-67115-0	ワッシャ、6.5-21-1 Washer, 6.5-21-1	6		
9-4	346-67113-0	ラバーマウント、8.5-14-2.5 Rubber Mount, 8.5-14-2.5	3		
9-5	3B7-06920-0	ラバーマウント、8.5-14-2.5 Rubber Mount, 8.5-14-2.5	3		
9-6	3T5-67114-0	スペーサ、6.2-9-16.6 Spacer, 6.2-9-16.6	3		
9-7	3T1-06470-0	イグニッションコイル、# 1 Ignition Coil, # 1	1		
9-7-1	3T1-06999-0	プラグキャップ (レジスタンス) * Plug Cap (with Resistance)	4		
9-8	3T1-06469-0	イグニッションコイル、# 2 & # 3 & # 4 Ignition Coil, # 2 & # 3 & # 4	3		
9-9	910103-7635	ボルト Bolt	8		
9-10	3Y9-72514-0	ウォーターテンプレセンサ Water Temperature Sensor	2		
9-10-1	3G9-66136-0	Oリング、2-10 * O-Ring, 2-10	2		
9-11	3H8-76040-0	スタータソレノイド Starter Solenoid	1		
9-12	3T5-76246-0	ヒューズ、15A Fuse, 15A	2		
9-13	3T5-76248-0	ヒューズ、25A Fuse, 25A	2		
9-14	3T5-76249-0	ヒューズ、30A Fuse, 30A	2		
9-15	3T1-06330-0	リレー Relay	1		
9-16	3AC-72580-0	PTT ソレノイドスイッチ A PTT Solenoid Switch "A"	1		UP
9-17	3AC-72581-0	PTT ソレノイドスイッチ B PTT Solenoid Switch "B"	1		DN
9-18	3T5-76142-1	アースワイヤ Ground Cable	1		
9-19	3A3-76145-0	ターミナルキャップ Terminal Cap	6		
9-20	3B7-76120-0	バッテリーケーブル Battery Cable	1		L=3000
9-21	3B7-76145-0	ターミナルキャップ Terminal Cap	1		
9-22	3T1-76060-0	レクチファイヤ Rectifier	1		
9-23	3T1-07233-1	レクチファイヤプレート Rectifier Plate	2		
9-24	3AB-60001-0	ボルト、6-30 プレコート Bolt, 6-30 Pre-coated	2		
9-25	3T1-76110-0	コードアッセンブリ A Cord Ass'y "A"	1		
9-26	3T5-76037-0	ケーブルターミナルプラグ Cable Terminal Plug	1		
9-27	910103-5612	ボルト Bolt	5		
9-28	3T1-72593-0	ソレノイドスイッチブラケット Solenoid Switch Bracket	1		with Rubber protector

エレクトリックパーツ (ECU&ダイアグラム)
Fig. 9 ELECTRIC PARTS (ECU & DIAGRAM)

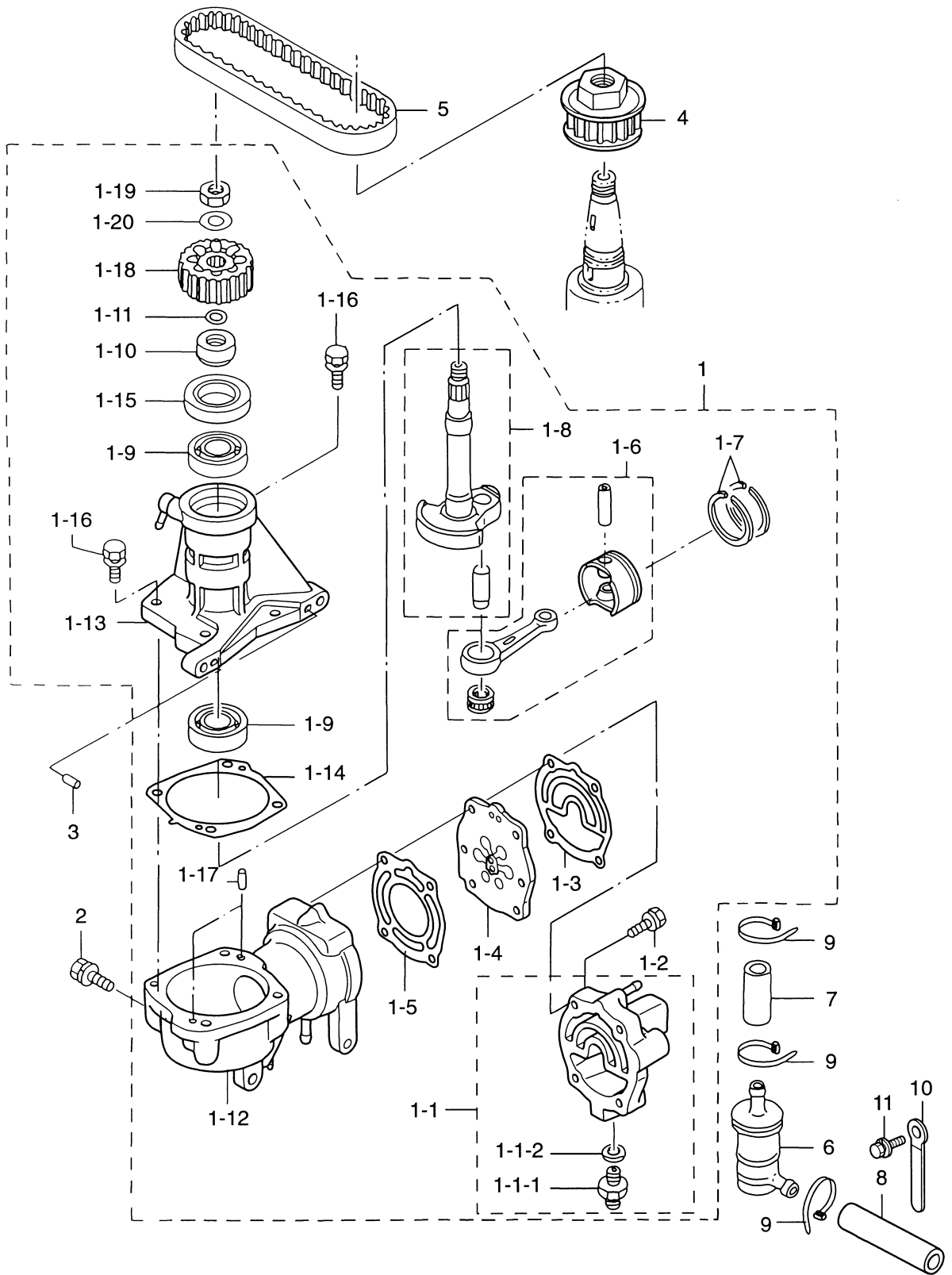


エレクトリックパーツ (スタータモータ)
Fig. 10 ELECTRIC PARTS (STARTER MOTOR)



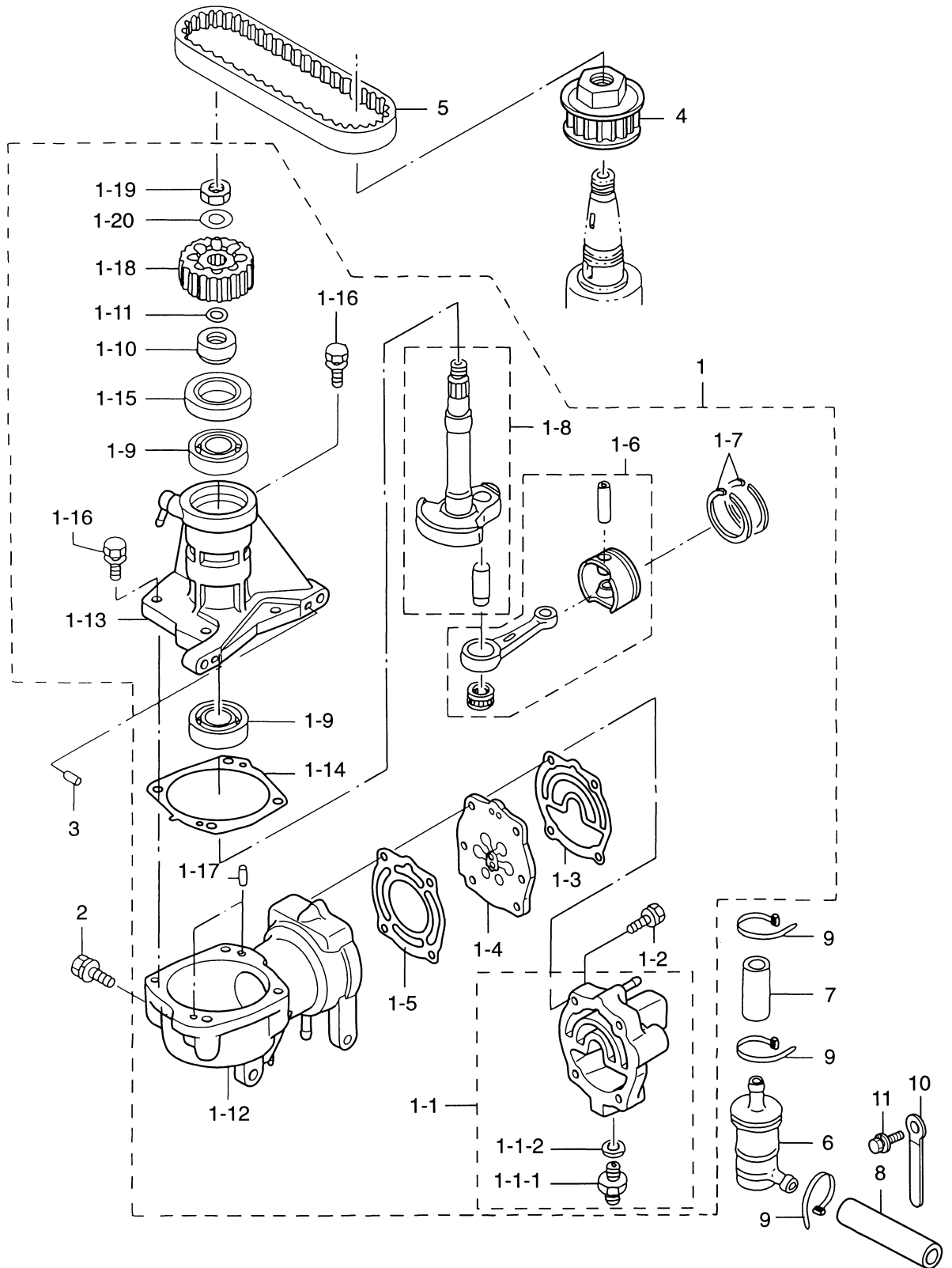
見出番号 Ref. No.	部品番号 Part No.	部 品 名 Description	個数 Q'ty		備 考 Remarks
			D	A	
10-1	353-76010-4	スタータモータ Starter Motor	1		
10-1-1	353-76012-3	* カーボンブラシ (+) * Positive Brush (+)	2		
10-1-2	353-76013-3	* カーボンブラシ (-) * Negative Brush (-)	1		
10-1-3	353-76017-1	* フラシスプリング * Brush Spring	3		
10-1-4	353-76015-1	* ピニオン * Pinion	1		
10-2	910103-0840	ボルト Bolt	2		
10-3	941303-0800	スプリングワッシャ Spring Washer	2		
10-4	3B7-63730-0	ワッシャ、8.5-24-1.5 Washer, 8.5-24-1.5	2		
10-5	3C7-76003-0	スペーサ、8.4-12-21.5 Spacer, 8.4-12-21.5	2		
10-6	3C7-76004-0	スタータモータマウント A Starter Motor Mount "A"	2		
10-7	3C7-76005-0	スタータモータマウント B Starter Motor Mount "B"	1		
10-8	3T1B05101-0	スタータモータブラケット Starter Motor Bracket	1		
10-9	916114-0845	ボルト Bolt	3		
10-10	941322-0800	スプリングワッシャ Spring Washer	3		
10-11	3C7-76007-1	スタータモータダンパ Starter Motor Damper	2		
10-12	353-76009-2	スタータモータバンド Starter Motor Band	1		
10-13	910113-5840	ボルト Bolt	1		
10-14	910103-0820	ボルト Bolt	1		
10-15	940103-0800	ワッシャ Washer	1		
10-16	3U1-76141-0	スタータケーブル Starter Cable	1		L=500
10-17	3T1-76141-0	スタータケーブル Starter Cable	1		L=300
10-18	910103-5612	ボルト Bolt	1		
10-19	910103-5816	ボルト Bolt	1		
10-20	3A3-76145-0	ターミナルキャップ Terminal Cap	2		
10-21	3T1-06301-0	リングギヤカバー Ring Gear Cover	1		
10-22	3T1-67005-0	グロメット、16-2.5 Grommet, 16-2.5	4		
10-23	3T1-72181-0	コーションデカル B Caution Decal "B"	1		
10-24	3Y9-72194-0	ヒューズデカル Fuse Decal	1		
10-25	3Y7-72026-0	スパークプラグデカル Spark Plug Decal	1		
10-26	1E0-36056-0	リングギヤカバーフック Ring Gear Cover Hook	4		

エアコンプレッサ
Fig. 11 AIR COMPRESSOR

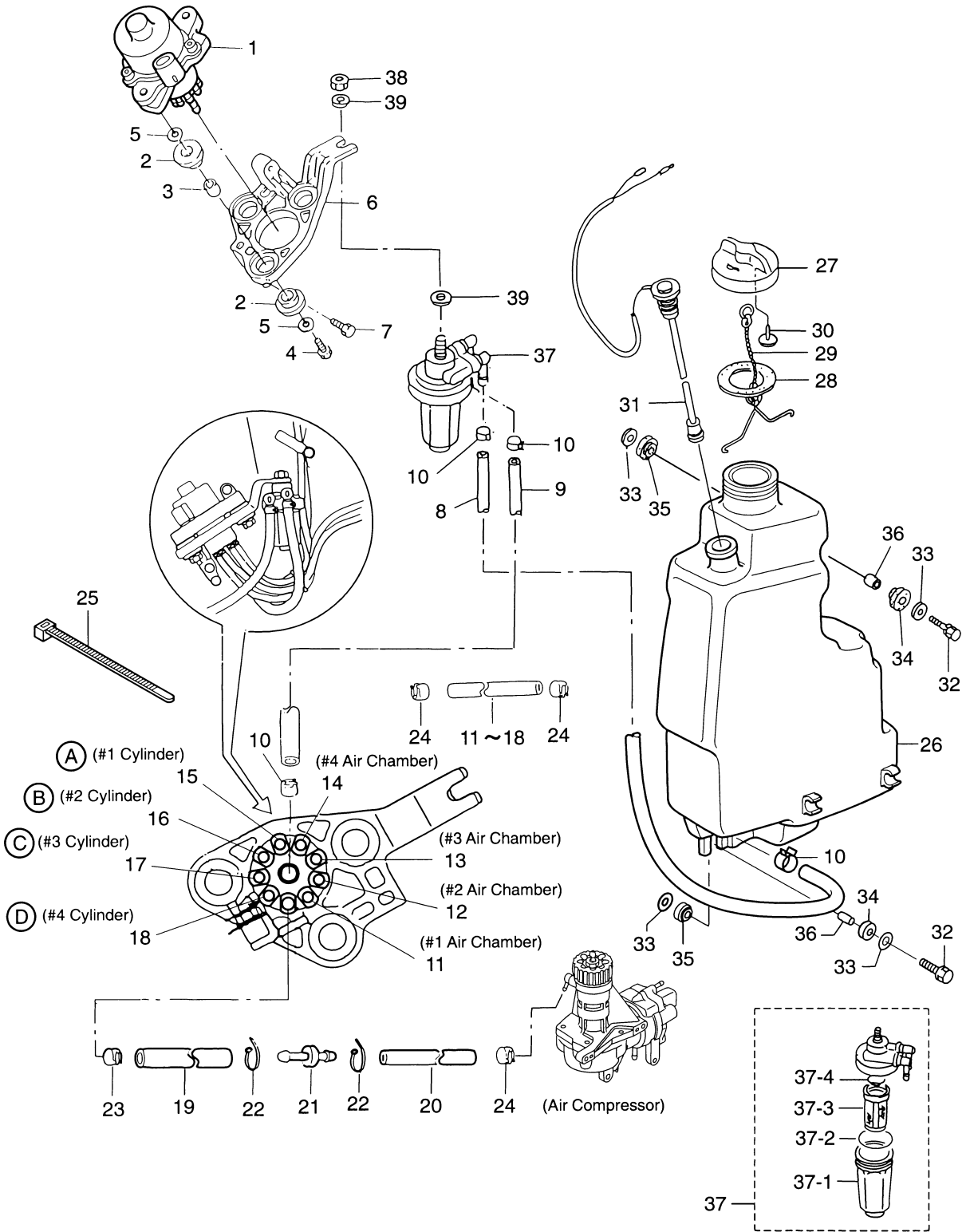


見出番号 Ref. No.	部品番号 Part No.	部 品 名 Description	個数 Q'ty		備 考 Remarks
			D	A	
11-1	3T1B10000-0	エアコンプレッサ Air Compressor	1		
11-1-1	3T1B10009-0	コンプレッサヘッド (ニッフル付) * Compressor Head (with Nipple)	1		
11-1-1-1	3T5-04308-0	** Hose Joint Adapter ホースジョイントアダプタ	1		
11-1-1-2	3T5-04309-0	** Metal Washer, 10.2-17-2 メタルワッシャ、10.2-17-2	1		
11-1-2	910114-5635	* Bolt ボルト	4		
11-1-3	3T1-10012-0	* Compressor Head Gasket コンプレッサヘッドガスケット	1		
11-1-4	3T1-10010-0	* Reed Valve Ass'y リードバルブアッシー	1		
11-1-5	3T1-10019-0	* Valve Seat Gasket バルブシートガスケット	1		
11-1-6	3T1-87330-0	* Piston & Connecting Rod ピストン & コンロッド	1		
11-1-7	3T1-10025-0	* Piston Ring ピストンリング	2		
11-1-8	3T1-87331-0	* Crank Shaft クランクシャフト	1		
11-1-9	9601-0-6203	* Bearing, 6203 ベアリング、6203	2		
11-1-10	3T1-10042-0	* Collar, 13.5-25-13 カラー、13.5-25-13	1		
11-1-11	3T5-10046-0	* O-Ring, 13-1.9 O-Ring、13-1.9	1		
11-1-12	3T1B10048-0	* Compressor Cylinder コンプレッサシリンダー	1		
11-1-13	3T1B10049-0	* Compressor Housing コンプレッサハウジング	1		
11-1-14	3T1-10054-0	* Compressor Housing Gasket コンプレッサハウジングガスケット	1		
11-1-15	3T5-10041-0	* Oil Seal, 25-45-8 オイルシール、25-45-8	1		
11-1-16	910103-5625	* Bolt ボルト	4		
11-1-17	334-65012-0	* Dowel Pin, 4-10 ダウエルピン、4-10	2		
11-1-18	3T1-10062-0	* Driven Pulley ドライブプーリー	1		
11-1-19	309-00132-0	* Driven Pulley Nut, 10-P1.25 ドライブプーリーナット、10-P1.25	1		
11-1-20	3B7-01116-0	* Washer, 10.5-20-3.2 ワッシャ、10.5-20-3.2	1		
11-2	910103-7835	* Bolt ボルト	4		
11-3	345-01111-0	* Dowel Pin, 6-12 ダウエルピン、6-12	2		
11-4	3T1-10060-0	* Drive Pulley ドライブプーリー	1		
11-5	3T1-10061-0	* Drive Belt ドライブベルト	1		
11-6	3T5-10130-0	* Air Filter エアフィルタ	1		
11-7	98AC-9-0055	* Air Hose エアホース	1		
11-8	98AC-9-0140	* Air Hose エアホース	1		

エアコンプレッサ
Fig. 11 AIR COMPRESSOR

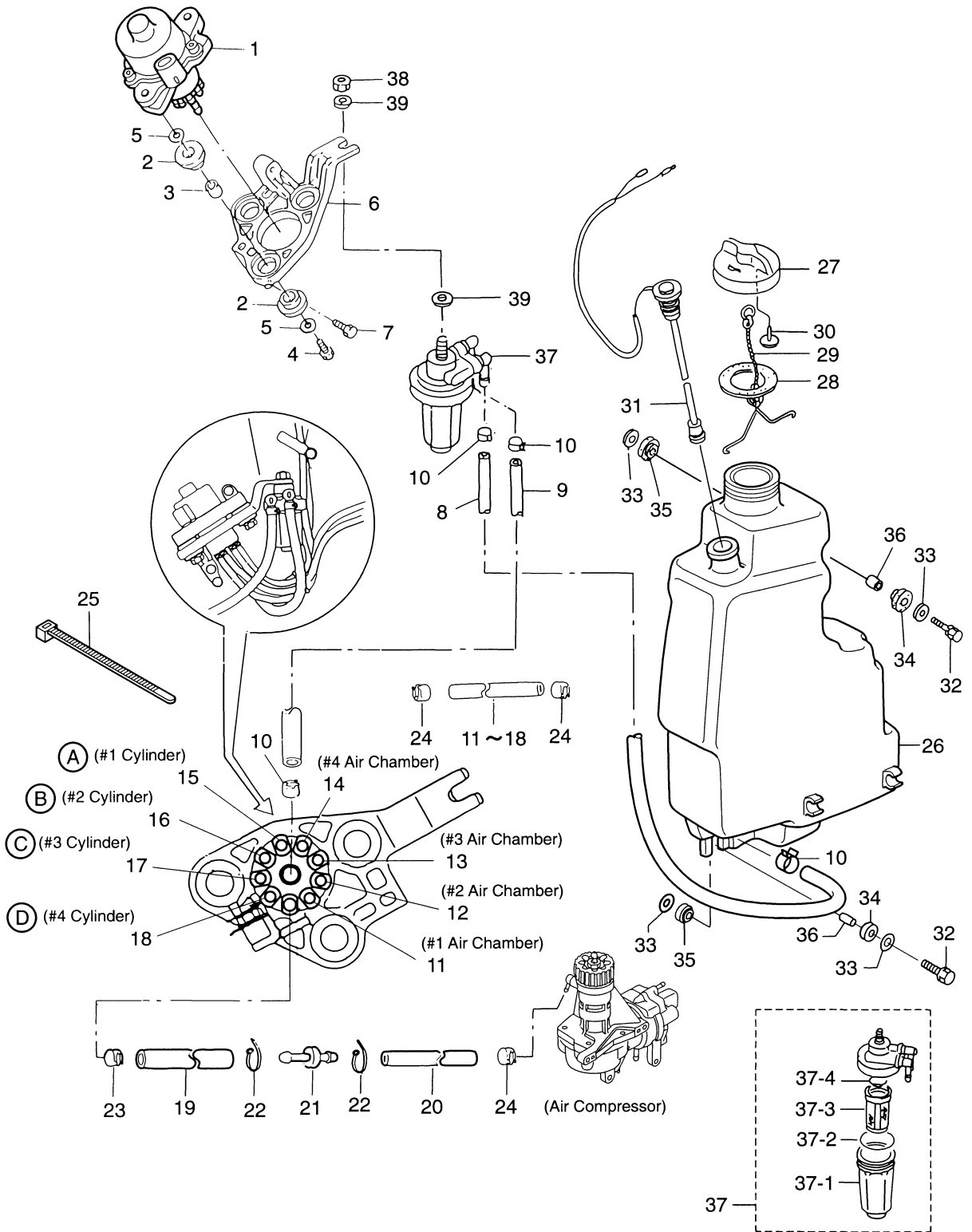


オイルポンプ
Fig. 12 OIL PUMP



見出番号 Ref. No.	部品番号 Part No.	部 品 名 Description	個数 Q'ty		備 考 Remarks
			D	A	
12-1	3T1-09010-0	エレクトリックオイルポンプ Electric Oil Pump	1		
12-2	345-67113-0	ラバーマウント、12-18-2.5 Rubber Mount, 12-18-2.5	6		
12-3	3C7-67114-0	スペーサ、8.4-12-17 Spacer, 8.4-12-17	3		
12-4	910113-0835	ボルト Bolt	3		
12-5	3B7-63730-0	ワッシャ、8.4-24-1.5 Washer, 8.4-24-1.5	6		
12-6	3T7-09072-0	オイルポンプブラケット Oil Pump Bracket	1		
12-7	910103-7630	ボルト Bolt	2		
12-8	99AA-6-1150	オイルパイプ A Oil Pipe "A"	1		Oil tank - Oil filter
12-9	99AA-6-0200	オイルパイプ B Oil Pipe "B"	1		Oil filter - Oil pump
12-10	121-35143-0	クリップ、φ9.5 Clip, φ9.5	4		
12-11	99AA-2-0680	オイルパイプ Oil Pipe	1		Oil pump - #1 Air box
12-12	99AA-2-0680	オイルパイプ Oil Pipe	1		Oil pump - #2 Air box
12-13	99AA-2-0450	オイルパイプ Oil Pipe	1		Oil pump - #3 Air box
12-14	99AA-2-0360	オイルパイプ Oil Pipe	1		Oil pump - #4 Air box
12-15	99AA-2-0450	オイルパイプ Oil Pipe	1		Oil pump - #1 Cylinder
12-16	99AA-2-0360	オイルパイプ Oil Pipe	1		Oil pump - #2 Cylinder
12-17	99AA-2-0270	オイルパイプ Oil Pipe	1		Oil pump - #3 Cylinder
12-18	99AA-2-0180	オイルパイプ Oil Pipe	1		Oil pump - #4 Cylinder
12-19	99AA-4-0040	オイルパイプ Oil Pipe	1		Oil pump - Nipple joint
12-20	99AA-2-0510	オイルパイプ Oil Pipe	1		Nipple joint - Air compressor
12-21	3T7-09076-0	ニッフルジョイント Nipple Joint	1		
12-22	3T5-84398-0	リードワイヤバンド、104 Lead Wire Band, 104	4		
12-23	151-35002-0	クリップ、φ7.8 Clip, φ7.8	1		
12-24	3B7-09052-0	クリップ、φ6.9 Clip, φ6.9	17		
12-25	369-84398-0	リードワイヤバンド、158 Lead Wire Band, 158	3		
12-26	3T1-71010-0	オイルタンク Oil Tank	1		
12-27	3C8-71015-0	オイルタンクキャップ Oil Tank Cap	1		
12-28	3C8-71016-0	ガスケット、36-52-2 Gasket, 36-52-2	1		
12-29	3C8-71017-0	タンクキャップフック Tank Cap Hook	1		
12-30	3C8-71018-0	タンクキャップチェックバルブ Tank Cap Check Valve	1		

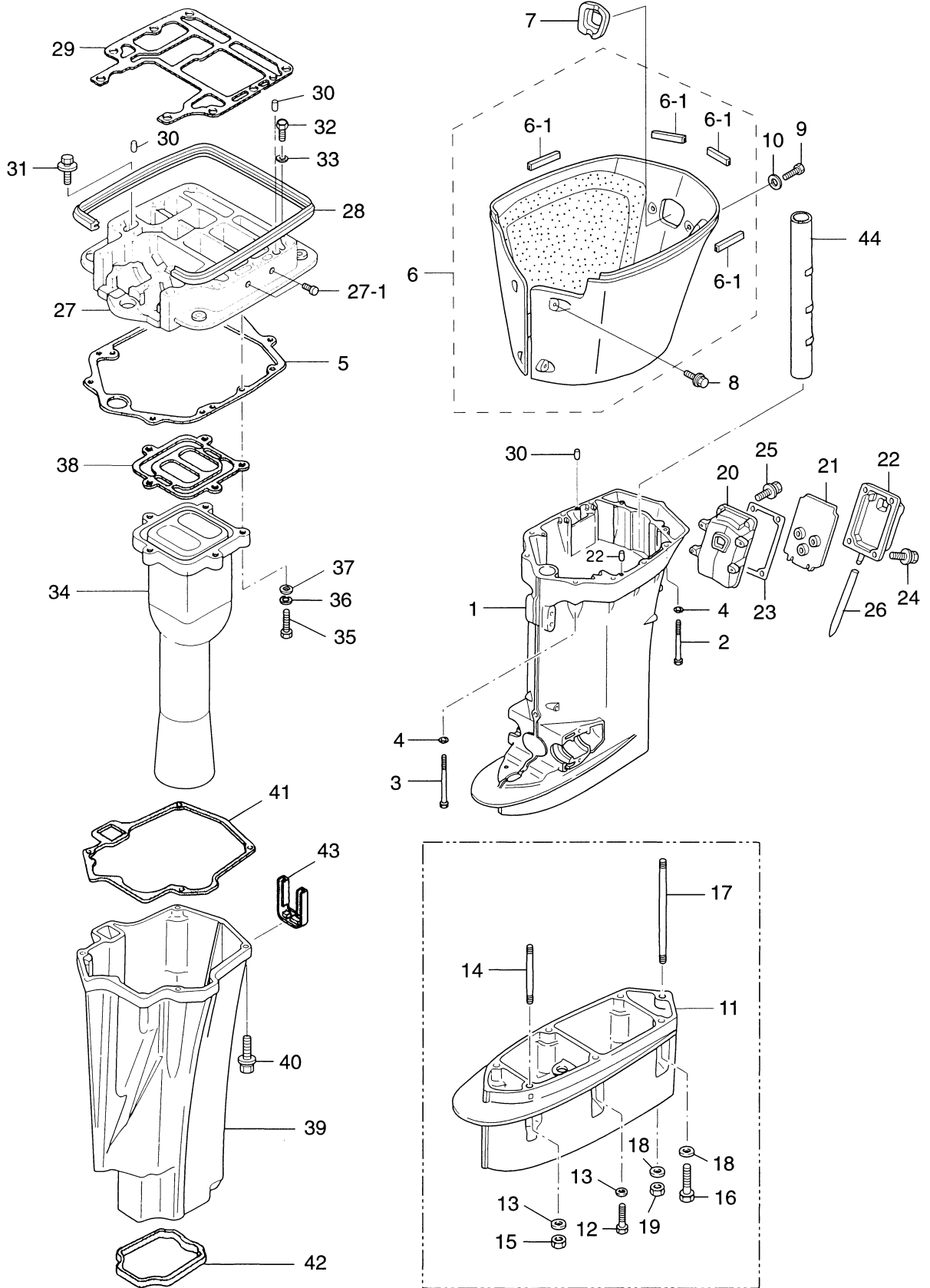
オイルポンプ
OIL PUMP



見出番号 Ref. No.	部品番号 Part No.	部 品 名 Description	個数 Q'ty		備 考 Remarks
			D	A	
12-31	3T9-71020-0	オイルレベルセンサ Oil Level Sensor	1		
12-32	910103-6630	ボルト Bolt	3		
12-33	346-67115-0	ワッシャ, 6.5-21-1.0 Washer, 6.5-21-1.0	6		
12-34	346-67113-0	ラバーマウント, 8.5-14-2.5 Rubber Mount, 8.5-14-2.5	3		
12-35	3B7-06920-0	ラバーマウント, 8.5-14-2.5 Rubber Mount, 8.5-14-2.5	3		
12-36	346-67114-0	スペーサ, 6.2-9-15.7 Spacer, 6.2-9-15.7	3		
12-37	3C7-71030-0	オイルフィルタ Oil Filter	1		
12-37-1	3B7-02237-0	* カップ * Cup	1		
12-37-2	3B7-02235-0	* Oリング A * O-Ring "A"	1		
12-37-3	3C7-71033-0	* フィルタ * Filter	1		
12-37-4	3B7-02236-0	* Oリング B * O-Ring "B"	1		
12-38	930113-0800	ナット Nut	1		
12-39	940113-0800	ワッシャ Washer	2		

ドライブシャフトハウジング

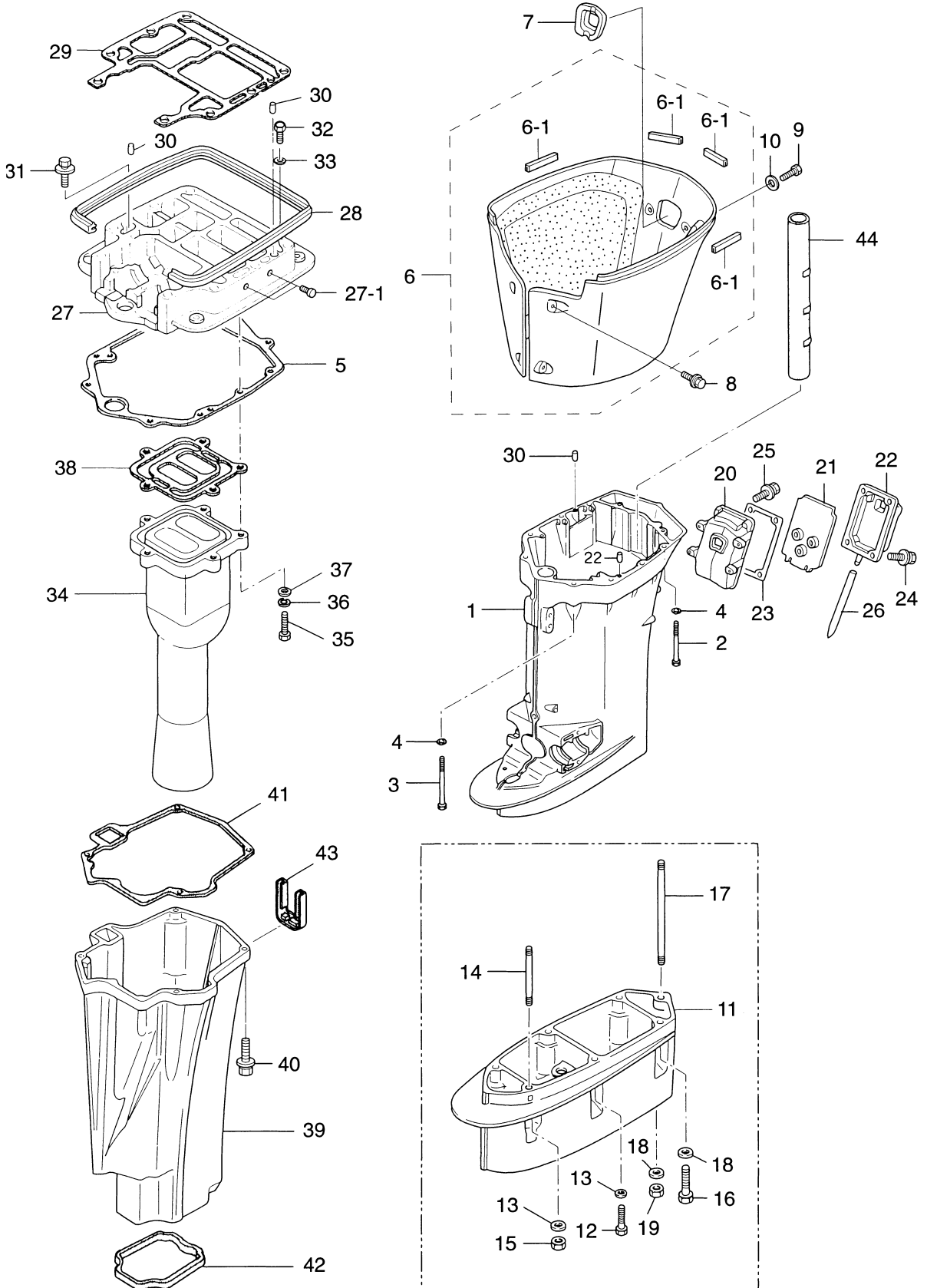
Fig. 13 DRIVE SHAFT HOUSING



見出番号 Ref. No.	部品番号 Part No.	部 品 名 Description	個数 Q'ty		備 考 Remarks
			D 115	A	
13-1	3T1Q61030-0	ドライブシャフトハウジング L Drive Shaft Housing "L"	1		
13-2	3C7-61017-1	ボルト、10-107 Bolt, 10-107	6		
13-3	3C7-61018-1	ボルト、10-120 Bolt, 10-120	2		
13-4	940213-1000	ワッシャ Washer	8		
13-5	3C7-61012-1	ドライブシャフトハウジングガスケット Drive Shaft Housing Gasket	1		
13-6	3T1Q61225-0	エプロンアッセンブリ Apron Ass'y	1		
13-6-1	3T1-61213-0	エプロンシール * Apron Seal	4		
13-7	3T1-61212-0	エプロンゴムメット Apron Grommet	1		
13-8	910113-5612	ボルト Bolt	4		
13-9	3T1-61184-0	エプロンボルト、6-16 Apron Bolt, 6-16	2		
13-10	3T1-61334-0	ワッシャ Washer	2		
13-11	3B7Q61110-0	エクステンションハウジング UL Extension Housing "UL"	1		
13-12	916189-0835	ボルト Bolt	3		
13-13	940113-0800	ワッシャ Washer	4		
13-14	915313-0825	スタッドボルト Stud Bolt	1		
13-15	930113-0800	ナット Nut	1		for Transom "UL"
13-16	3B7-60001-2	ボルト、10-40 Bolt, 10-40	2		
13-17	3B7-61112-0	スタッドボルト、10-165 Stud Bolt, 10-165	1		
13-18	940213-1000	ワッシャ Washer	3		
13-19	3B7-61114-0	ナット、10-P1.25 Nut, 10-P1.25	1		
13-20	3T1Q61241-0	アイドルエキゾーストパッセージ Idle Exhaust Passage	1		
13-21	3T1-61242-0	アイドルエキゾーストパッセージセパレーション Idle Exhaust Passage Separation	1		
13-22	3T1Q61245-0	アイドルエキゾーストパッセージカバー Idle Exhaust Passage Cover	1		
13-23	3T1-61244-0	ガスケット Gasket	1		
13-24	910113-5620	ボルト Bolt	4		
13-25	910113-5635	ボルト Bolt	4		
13-26	3T1-61097-0	ウォーターアウトレットホース Water Outlet Hose	1		
13-27	3T1Q01300-0	エンジンベース Engine Basement	1		
13-27-1	3H6-07257-0	エキゾーストプラグ * Exhaust Plug	2		
13-28	3B7-67116-0	エンジンベースシール Engine Basement Seal	1		L=690

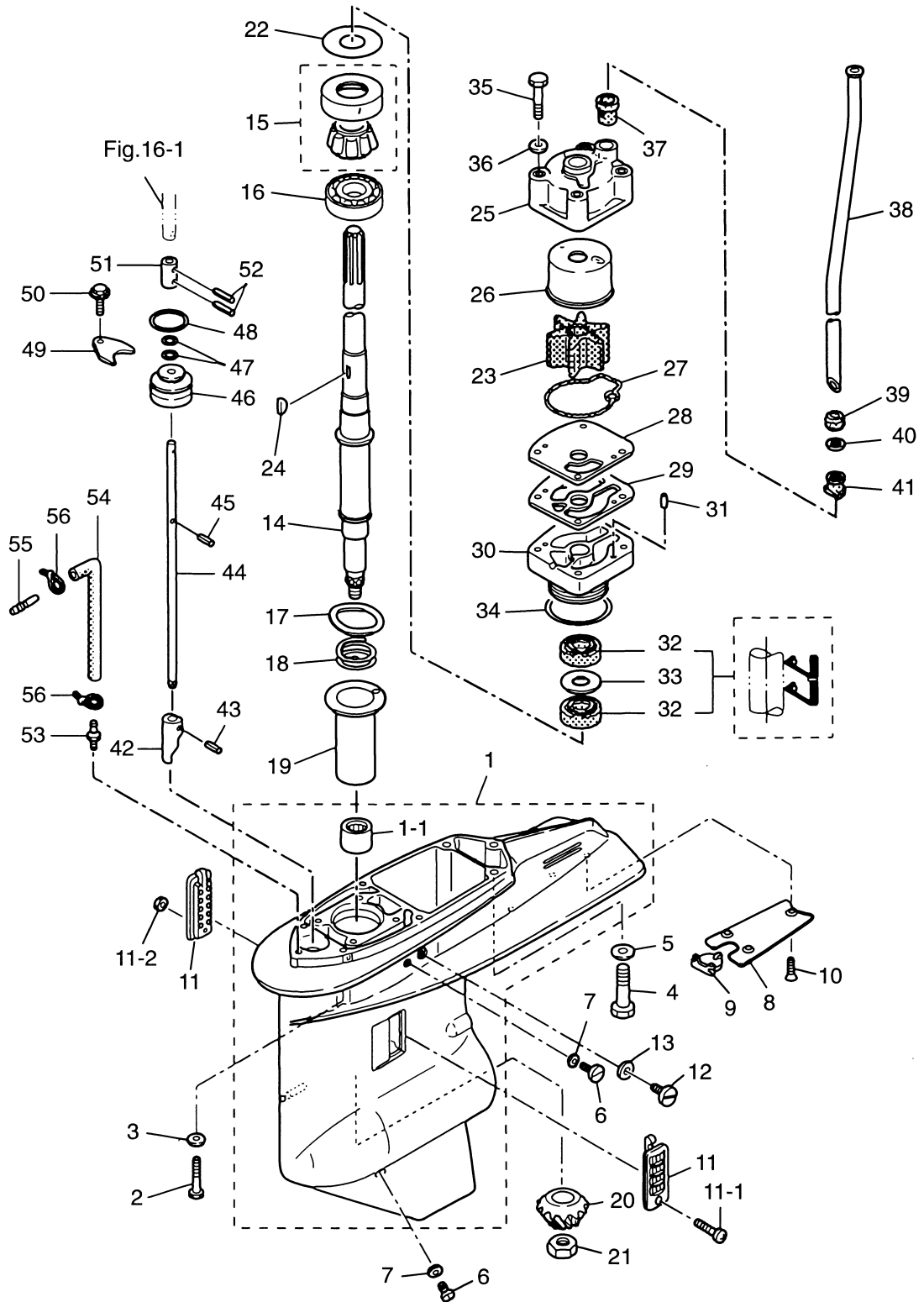
ドライブシャフトハウジング
DRIVE SHAFT HOUSING

Fig. 13



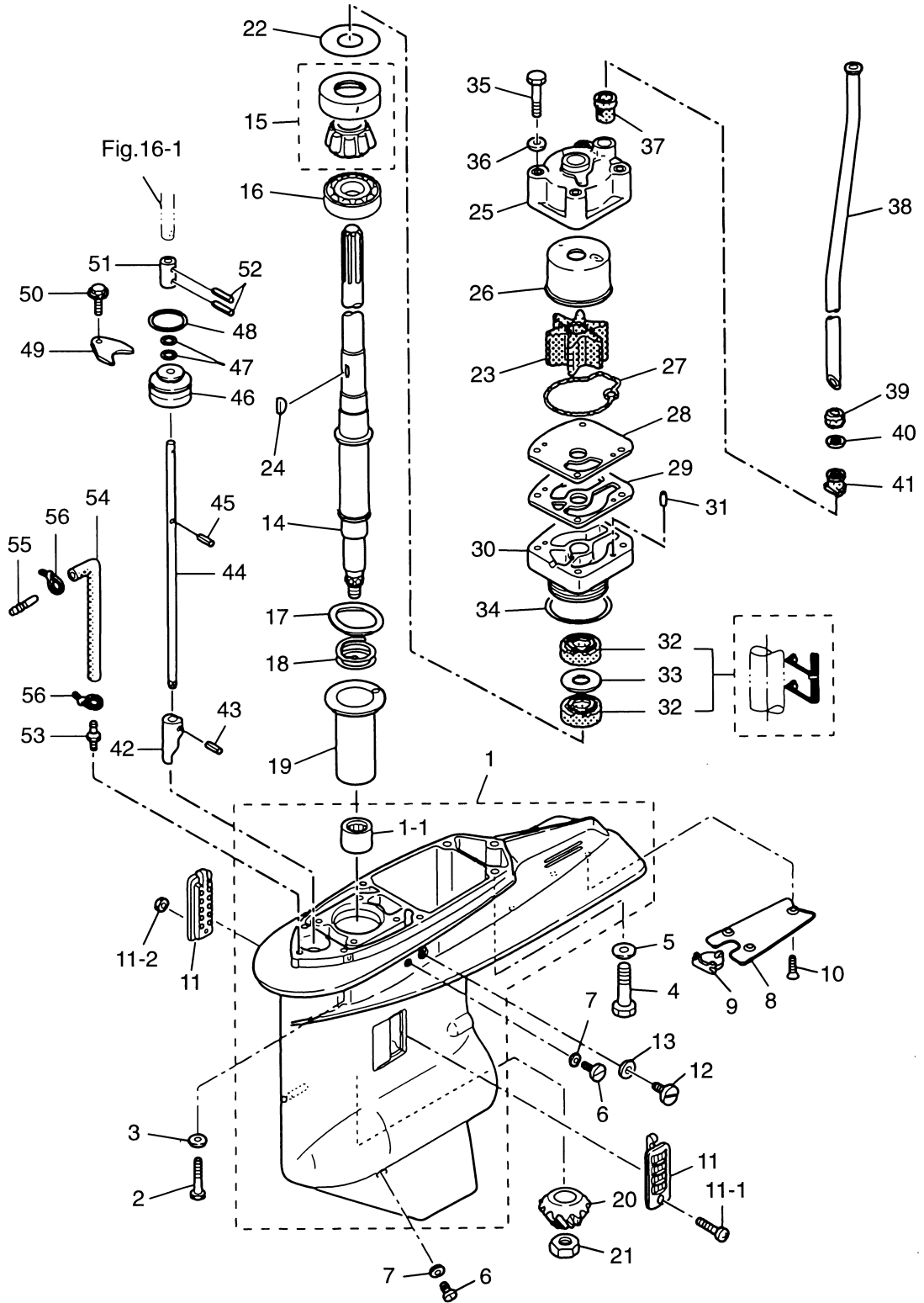
見出番号 Ref. No.	部品番号 Part No.	部 品 名 Description	個数 Q'ty		備 考 Remarks
			D	A	
13-29	3C7-01303-1	エンジンベースガスケット Engine Basement Gasket	1		
13-30	345-01111-0	ダウエルピン、6-12 Dowel Pin 6-12	4		
13-31	910113-5635	ボルト Bolt	1		
13-32	3C7-01312-0	ボルト、8-50 Bolt, 8-50	2		
13-33	940113-0800	ワッシャ Washer	2		
13-34	3T1-02311-0	エキゾーストパイプ Exhaust Pipe	1		
13-35	910114-0835	ボルト Bolt	5		
13-36	941303-0800	スプリングワッシャ Spring Washer	5		
13-37	940113-0800	ワッシャ Washer	5		
13-38	3C7-02312-1	エキゾーストパイプガスケット Exhaust Pipe Gasket	1		
13-39	3D8-61180-0	エキゾーストハウジング Exhaust Housing	1		
13-40	910113-5830	ボルト Bolt	4		
13-41	3B7-61181-1	エキゾーストハウジングガスケット Exhaust Housing Gasket	1		
13-42	3B7-61182-0	エキゾーストハウジンググロメット Exhaust Housing Grommet	1		
13-43	3B7-61207-0	アイドルエキゾーストポートグロメット Idle Exhaust Port Grommet	1		
13-44	3B7-61186-0	リバースガスパッセージパイプ Reverse Gas Passage Pipe	1		

ギヤケース (ドライブシャフト)
Fig. 14 GEAR CASE (DRIVE SHAFT)



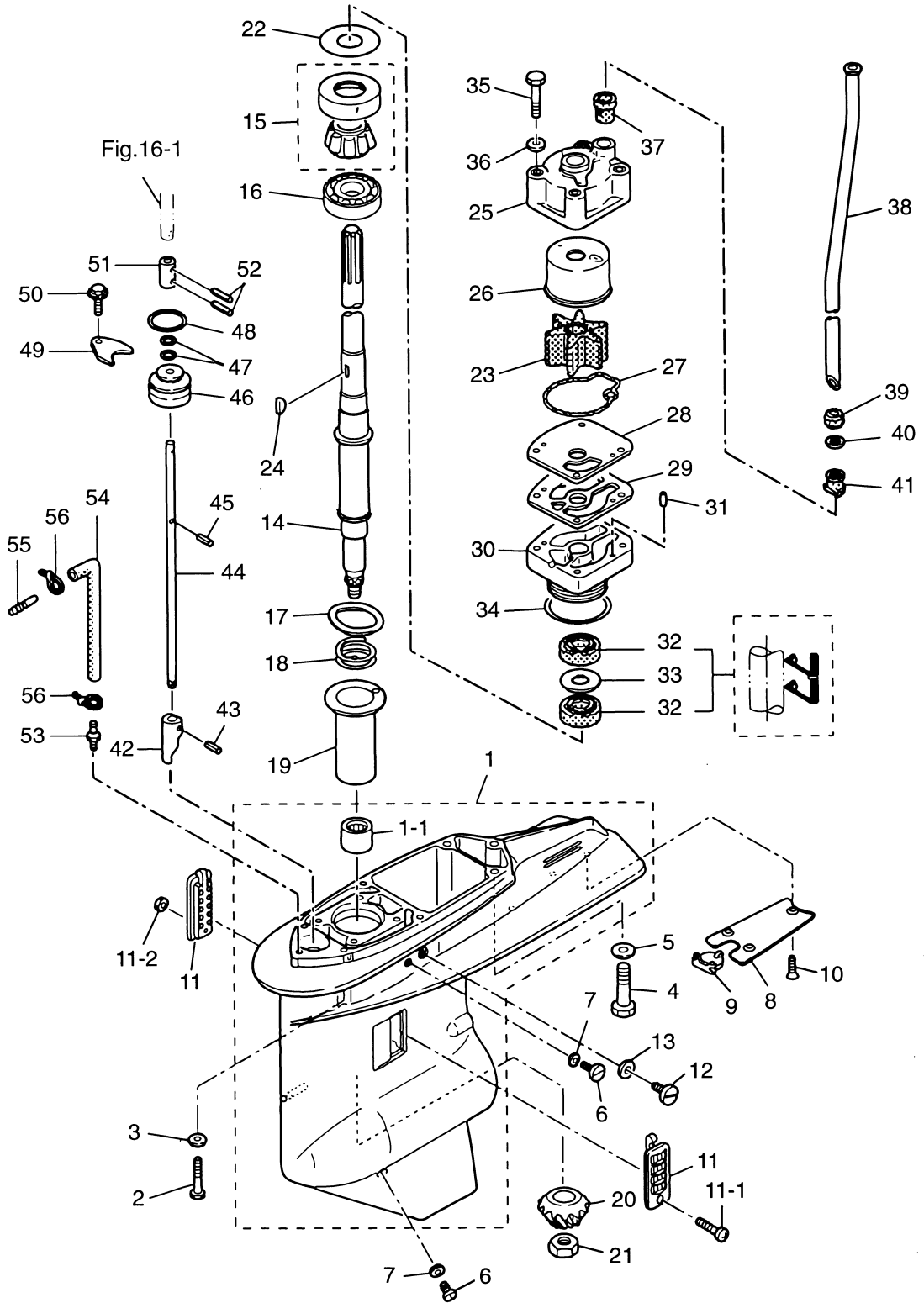
見出番号 Ref. No.	部品番号 Part No.	部 品 名 Description	個数 Q'ty		備 考 Remarks
			D 115 A		
14-1	3C7Q60000-6	ギヤケース Gear Case	1		
14-1-1	3C7-60211-1	ニードルベアリング、28.6-38.1-31.8 * Needle Bearing, 28.6-38.1-31.8	1		
14-2	916189-0835	ボルト Bolt	4		
14-3	940213-0800	ワッシャ Washer	4		
14-4	3B7-60001-2	ボルト、10-40 Bolt, 10-40	3		
14-5	940213-1000	ワッシャ Washer	3		
14-6	332-60005-2	オイルプラグ Oil Plug	2		
14-7	332-60006-0	ガスケット、8.1-15-1 Gasket, 8.1-15-1	2		
14-8	3B7-60012-1	ギヤケースプレート Gear Case Plate	1		
14-9	3B7-60013-0	ギヤケースプレートプラグ Gear Case Plate Plug	1		
14-10	921613-0614	スクリュ Screw	3		
14-11	3C7-60235-1	ウォーターストレーナセット Water Strainer Set	1 set		
14-11-1	921503-0445	* スクリュ * Screw	1		
14-11-2	930403-0400	* ナイロンナット、4-P0.7 * Nylon Nut, 4-P0.7	1		
14-12	3B7-60015-1	ウォータープラグ Water Plug	1		
14-13	3B7-60016-1	ガスケット、10.1-15-1 Gasket, 10.1-15-1	1		
14-14	3C7-64302-2	ドライブシャフト L Drive Shaft "L"	1		for Transom "L"
	3C7-64303-2	ドライブシャフト UL Drive Shaft "UL"	1		for Transom "UL"
14-15	3C7-60213-0	ベアリング、0506 Bearing, 0506	1		
14-16	3C7-60214-0	ベアリング、16007 Bearing, 16007	1		
14-17	3C7-60210-0	ウェーブワッシャ、d=47.2 Wave Washer, d=47.2	1		
14-18	3C7-64327-0	ドライブシャフトスプリング Drive Shaft Spring	1		
14-19	3C7-64328-0	ドライブシャフトスプリングガイド Drive Shaft Spring Guide	1		
14-20	3C7-64020-0	ベベルギヤ B Bevel Gear "B"	1		
14-21	3B7-64027-0	ベベルギヤ B ナット Bevel Gear "B" Nut	1		
14-22	353-64014-0	シム、52-60.5-0.3 Shim, 52-60.5-0.3	AR		
	353-64015-0	シム、52-60.5-0.15 Shim, 52-60.5-0.15	AR		
	353-64016-0	シム、52-60.5-0.1 Shim, 52-60.5-0.1	AR		
14-23	3C7-65021-1	ウォーターポンプインペラ Water Pump Impeller	1		
14-24	3B7-65022-0	ウォーターポンプインペラキー Water Pump Impeller Key	1		

ギヤケース (ドライブシャフト)
Fig. 14 GEAR CASE (DRIVE SHAFT)

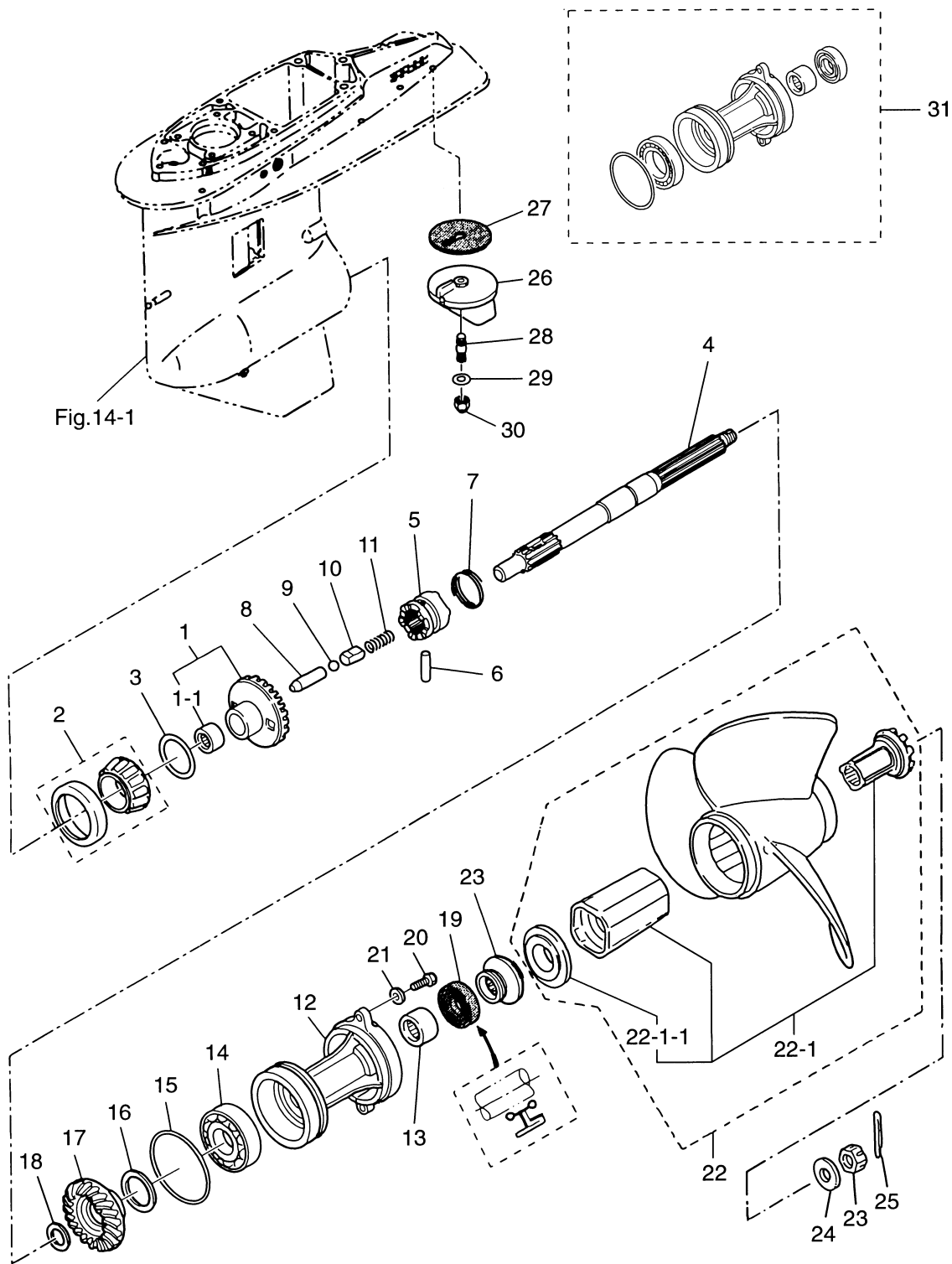


見出番号 Ref. No.	部品番号 Part No.	部 品 名 Description	個数 Qty		備 考 Remarks
			D 115	A	
14-25	3C7-65016-0	ポンプケース (アッパ) Pump Case (Upper)	1		
14-26	3C7-65011-0	ポンプケースライナ Pump Case Liner	1		
14-27	3C7-65018-0	ポンプケースシール Pump Case Seal	1		
14-28	3C7-65025-0	ウォーターポンプガイドプレート Water Pump Guide Plate	1		
14-29	3C7-65029-0	ポンプガイドプレートガスケット Pump Guide Plate Gasket	1		
14-30	3C7-65017-2	ポンプケース (ロウ) Pump Case (Lower)	1		
14-31	334-65012-0	ダウエルピン、4-10 Dowel Pin, 4-10	2		
14-32	3C7-60223-1	オイルシール、22-42-7 Oil Seal, 22-42-7	2		
14-33	346-64084-0	シム、35-41.9-0.5 Shim, 35-41.9-0.5	1		
14-34	3B7-65015-0	O リング、3.1-54.4 O-Ring, 3.1-54.4	1		
14-35	916113-0885	ボルト Bolt	4		
14-36	940113-0800	ワッシャ Washer	4		
14-37	3C7-65014-0	ウォーターパイプシール (ロウ) Water Pipe Seal (Lower)	1		
14-38	3C7-65110-0	ウォーターパイプ L Water Pipe "L"	1		for Transom "L"
	3C7-65120-0	ウォーターパイプ UL Water Pipe "UL"	1		for Transom "UL"
14-39	3C7-65206-0	ウォーターパイプシール (アッパ) Water Pipe Seal (Upper)	1		
14-40	345-65205-0	カラー、18-20-4.5 Collar, 18-20-4.5	1		
14-41	3C7-65204-0	ウォーターパイプオーグジュアリーマウント Water Pipe Auxiliary Mount	1		Water Pipe Locking Rubber
14-42	3B7-66011-1	クラッチカム Clutch Cam	1		
14-43	951403-3516	スプリングピン、3.5-16 Spring Pin, 3.5-16	1		
14-44	3B7-66013-1	カムロッド L Cam Rod "L"	1		for Transom "L"
	3B7-66014-1	カムロッド UL Cam Rod "UL"	1		for Transom "UL"
14-45	951403-3510	スプリングピン、3.5-10 Spring Pin, 3.5-10	1		
14-46	3B7-66031-1	カムロッドブッシング Cam Rod Bushing	1		
14-47	345-66021-0	O リング、1.9-6.8 O-Ring, 1.9-6.8	2		
14-48	3B7-66023-0	O リング、3.5-27.7 O-Ring, 3.5-27.7	1		
14-49	353-66024-0	ストッパ Stopper	1		
14-50	910103-6612	ボルト Bolt	1		
14-51	353-66241-1	シフトロッドジョイント Shift Rod Joint	1		
14-52	951403-3516	スプリングピン、3.5-16 Spring Pin, 3.5-16	2		

ギヤケース (ドライブシャフト)
Fig. 14 GEAR CASE (DRIVE SHAFT)

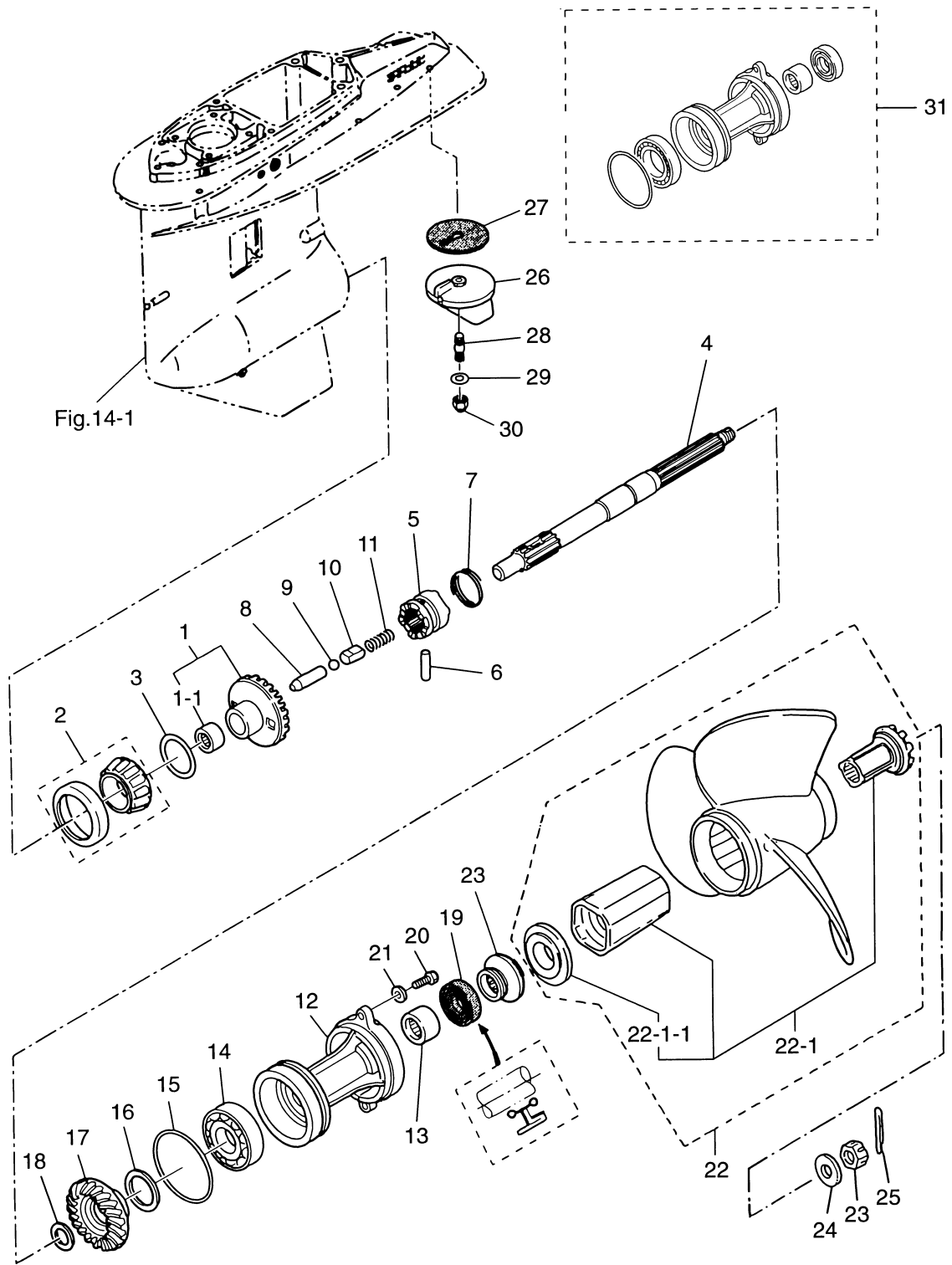


ギヤケース (プロペラシャフト)
Fig. 15 GEAR CASE (PROPELLER SHAFT)



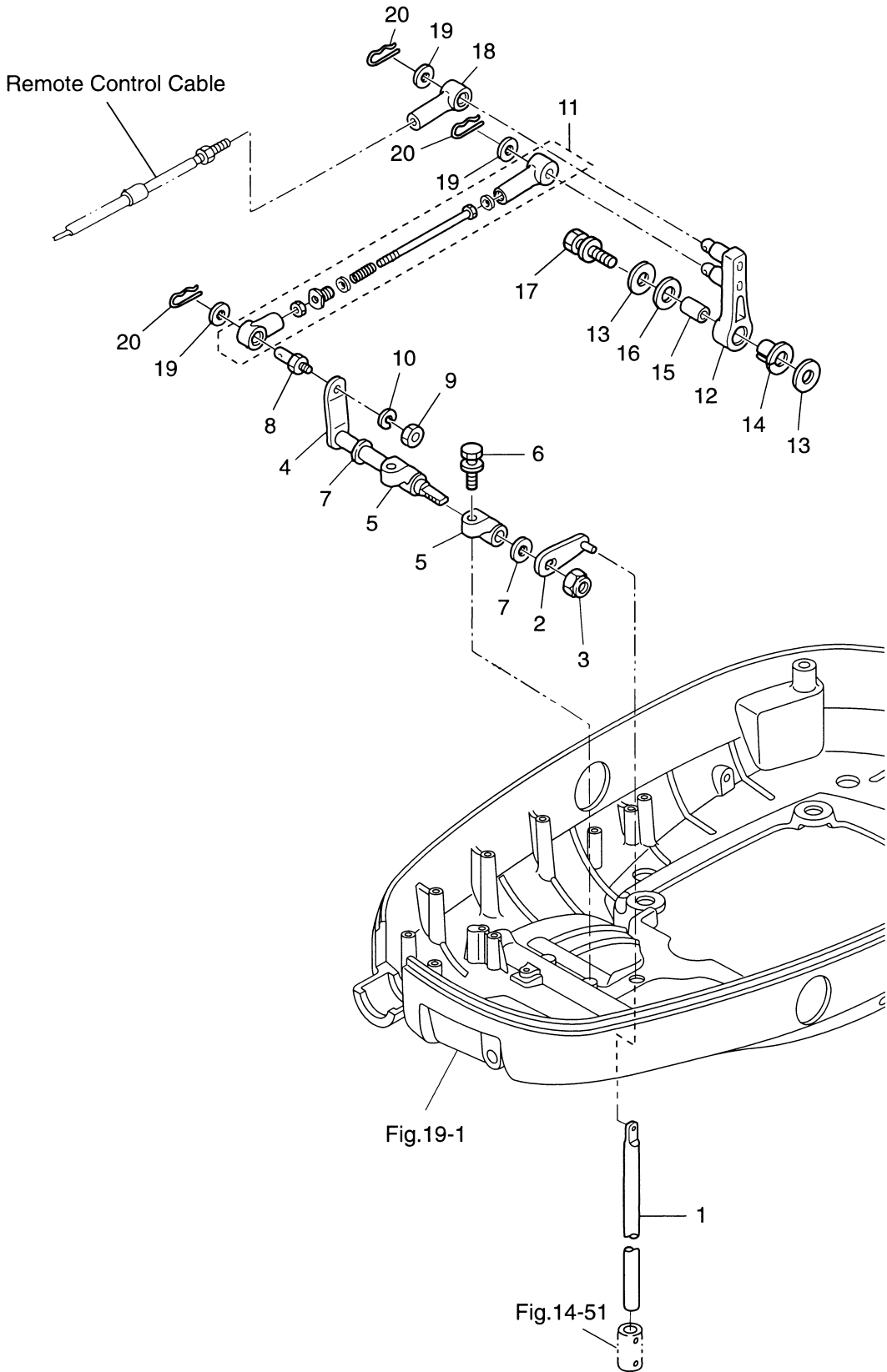
見出番号 Ref. No.	部品番号 Part No.	部 品 名 Description	個数 Q'ty		備 考 Remarks
			D	A	
15-1	3C7-64010-0	ベベルギヤ A Bevel Gear "A"	1		
15-1-1	3B7-64011-0	* ニードルベアリング、25-32-26 * Needle Bearing, 25-32-26	1		
15-2	3C7-60215-0	ベアリング、30209 Bearing, 30209	1		
15-3	3B7-64015-0	シム、47-57-0.15 Shim, 47-57-0.15	AR		
	3B7-64016-0	シム、47-57-0.1 Shim, 47-57-0.1	AR		
15-4	3B7-64211-0	プロペラシャフト Propeller Shaft	1		
15-5	3C7-64215-0	クラッチ Clutch	1		
15-6	3B7-64218-0	クラッチピン Clutch Pin	1		
15-7	3B7-64219-1	クラッチピンスナップ Clutch Pin Snap	1		
15-8	3B7-64223-0	クラッチプッシュロッド Clutch Push Rod	1		
15-9	965002-1609	スチールボール、9/16 Steel Ball, 9/16	1		
15-10	3B7-64222-0	クラッチスプリングリテーナ Clutch Spring Retainer	1		
15-11	346-64221-0	クラッチスプリング Clutch Spring	1		
15-12	3B7Q60101-1	プロペラシャフトハウジング Propeller Shaft Housing	1		
15-13	3B7-60211-0	ニードルベアリング、30-40-30 Needle Bearing, 30-40-30	1		
15-14	9601-0-6208	ボールベアリング、6208 Ball Bearing, 6208	1		
15-15	3B7-60103-0	Oリング、3.1-94.4 O-Ring, 3.1-94.4	1		
15-16	3B7-64036-0	シム、42-50-0.15 Shim, 42-50-0.15	AR		
	3B7-64037-0	シム、42-50-0.1 Shim, 42-50-0.1	AR		
15-17	3C7-64093-0	ベベルギヤ C Bevel Gear "C"	1		
15-18	3B7-64032-0	ワッシャ、t=3.2 Washer, t=3.2	AR		
	3B7-64034-0	ワッシャ、t=3.0 Washer, t=3.0	AR		
	3B7-64035-0	ワッシャ、t=2.8 Washer, t=2.8	AR		
15-19	3B7-60111-0	オイルシール、30-50-12 Oil Seal, 30-50-12	1		
15-20	3C7-60108-0	ボルト、8-30 プレコート Bolt, 8-30 Pre-coated	2		
15-21	940213-0800	ワッシャ Washer	2		
15-22	3T1W64523-0	プロペラ M-11 (3×355×279) Propeller M-11 (3×14.0×11.0)	1		Old Part No. 3E0W64176-0
	3T1W64527-0	プロペラ M-13 (3×355×330) Propeller M-13 (3×14.0×13.0)	1		Old Part No. 3E0W64181-0
	3T1W64532-0	プロペラ M-15 (3×349×381) Propeller M-15 (3×13.75×15.0)	1		Old Part No. 3E0W64185-0
	3T1W64534-0	プロペラ M-16 (3×336×406) Propeller M-16 (3×13.25×16.0)	1		Old Part No. 3E0W64187-0

ギヤケース (プロペラシャフト)
Fig. 15 GEAR CASE (PROPELLER SHAFT)



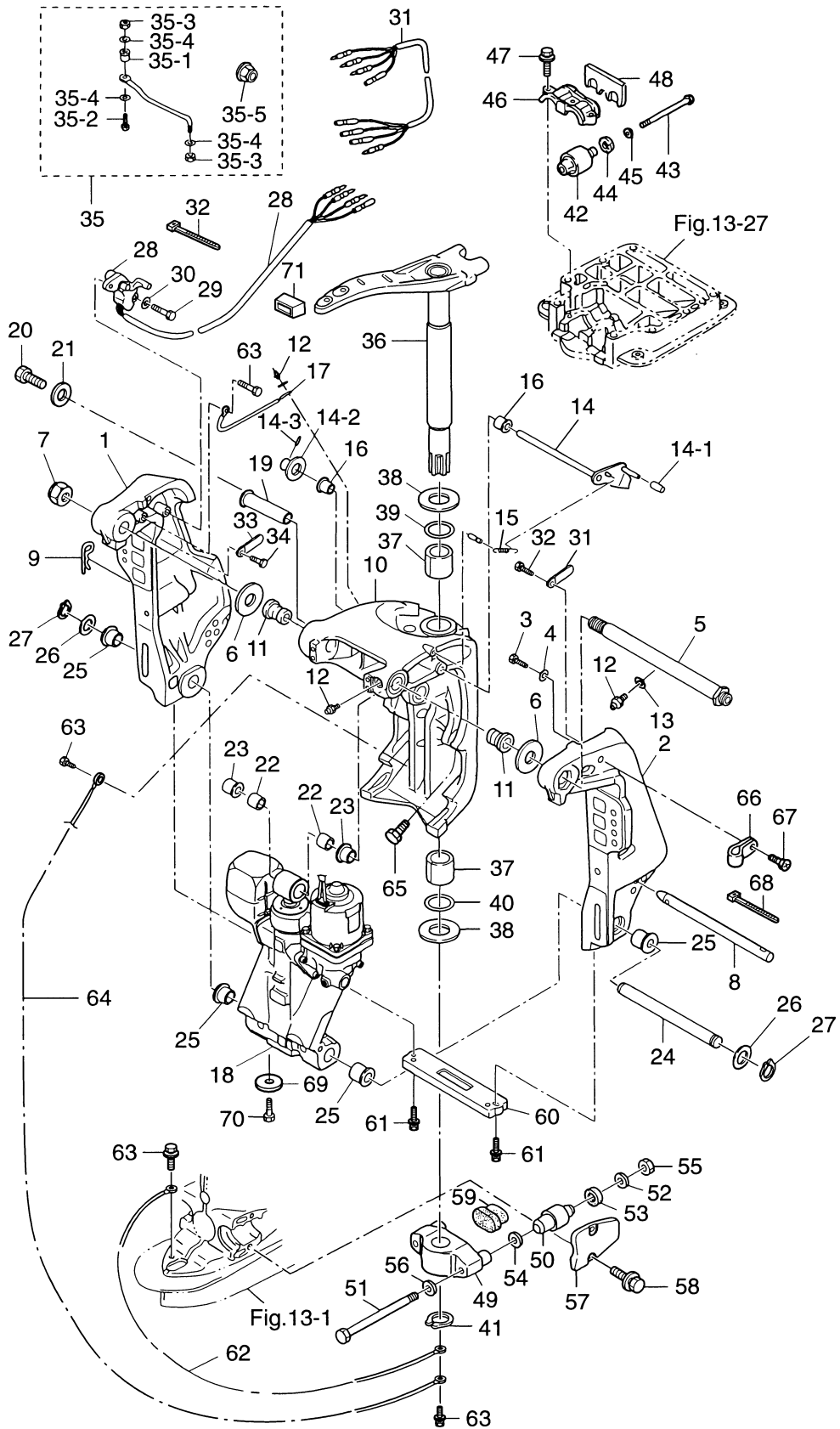
見出番号 Ref. No.	部品番号 Part No.	部 品 名 Description	個数 Qty		備 考 Remarks
			D 115	A	
15-22	3T1W64536-0	プロペラ M-17 (3×336×432) Propeller M-17 (3×13.25×17.0)	1		Old Part No. 3E0W64189-0
	3T1W64541-0	プロペラ M-19 (3×330×483) Propeller M-19 (3×13.0×19.0)	1		Old Part No. 3E0W64194-0
	3T1W64545-0	プロペラ M-21 (3×324×533) Propeller M-21 (3×12.75×21.0)	1		Old Part No. 3E0W64196-0
15-22-1	3T1-64238-0	プロペラハブキット * Propeller Hub Kit	1	set	Old Part No. 3E0-64238-0
15-22-1-1	3E0-64235-0	フォワードスラストワッシャ ** Forward Thrust Washer	1		
15-23	353-64121-0	プロペラナット Propeller Nut	1		
15-24	345-64124-0	ワッシャ、17-32-3 Washer, 17-32-3	1		
15-25	951503-0325	スプリットピン、3-25 Split Pin, 3-25	1		
15-26	3B7-60217-1	トリムタブ Trim Tab	1		
15-27	3B7-60219-0	トリムタブガasket Trim Tab Gasket	1		
15-28	915303-0825	スタッドボルト Stud Bolt	1		
15-29	940103-0800	ワッシャ Washer	1		
15-30	930403-0800	ナイロンナット、8-P1.25 Nylon Nut, 8-P1.25	1		
15-31	3B7Q87323-1	プロペラシャフトハウジングアッソ Propeller Shaft Housing Ass'y	1		

シフト
Fig. 16 SHIFT



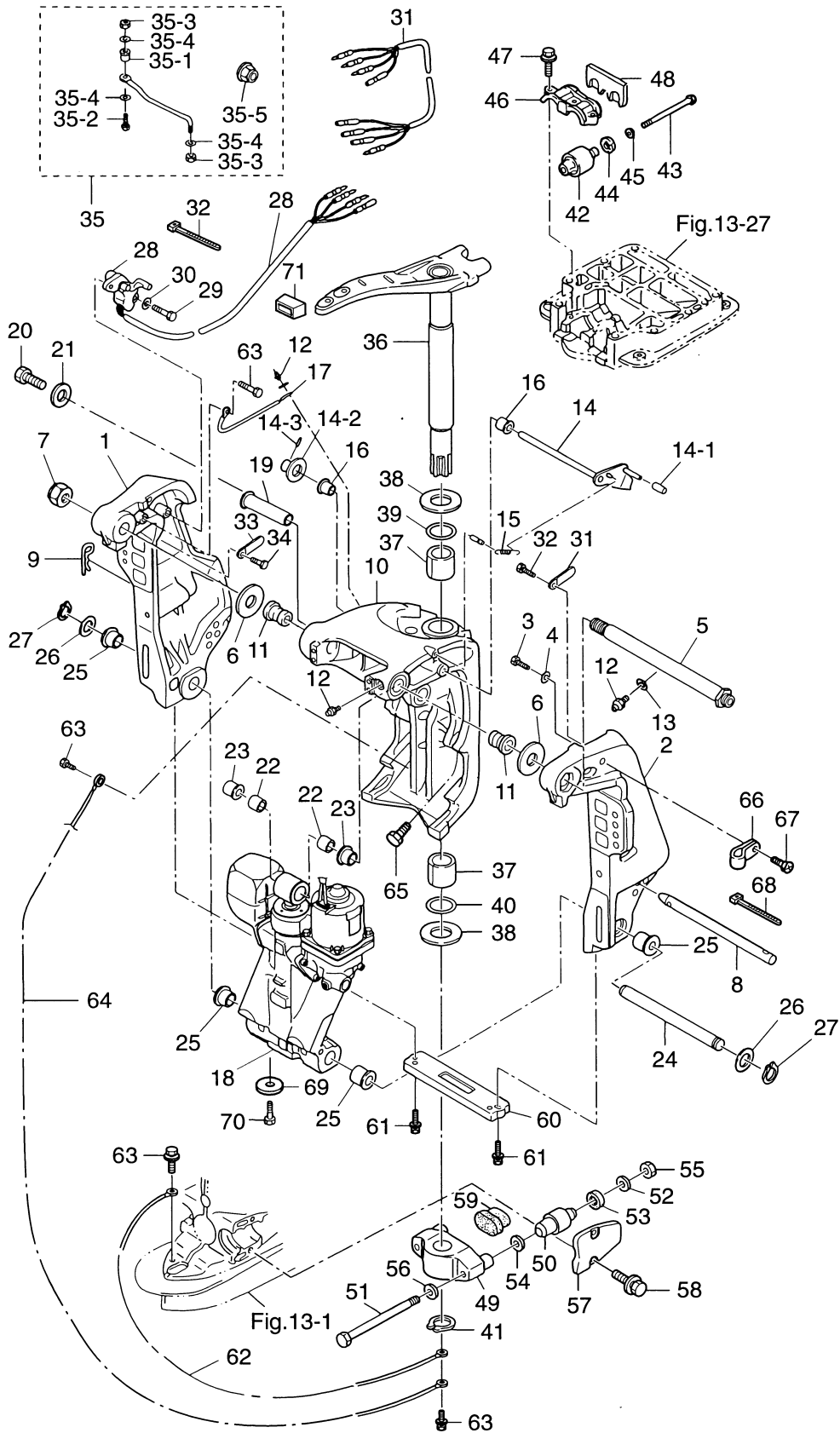
見出番号 Ref. No.	部品番号 Part No.	部 品 名 Description	個数 Qty		備 考 Remarks
			D	A	
16-1	353-66215-1	シフトロッド Shift Rod	1		
16-2	3C7-66110-0	シフトロッドレバー Shift Rod Lever	1		
16-3	930403-1000	ナイロンナット、10-P1.5 Nylon Nut, 10-P1.5	1		
16-4	3C7-66225-0	シフトレバーシャフト Shift Lever Shaft	1		
16-5	353-66145-1	シフトレバーシャフトホルダー Shift Lever Shaft Holder	2		
16-6	910103-5825	ボルト Bolt	2		
16-7	332-61315-0	ワッシャ、10.5-18-1.5 Washer, 10.5-18-1.5	2		
16-8	353-83728-1	ケーブルピン Cable Pin	1		
16-9	930113-0600	ナット Nut	1		
16-10	941303-0600	スプリングワッシャ Spring Washer	1		
16-11	3T9-66150-1	シフトアシスタ Assy Shift Assist Ass'y	1		
16-12	3B7-66122-0	シフトアーム Shift Arm	1		
16-13	3B7-63730-0	ワッシャ、8.5-24-1.5 Washer, 8.5-24-1.5	2		
16-14	3B7-63713-0	ブッシング、12-14-15.5 Bushing, 12-14-15.5	1		
16-15	3B7-63732-0	カラー、8.4-12-17 Collar, 8.4-12-17	1		
16-16	3B7-63731-0	ワッシャ、12.5-24-1 Washer, 12.5-24-1	1		
16-17	910103-6835	ボルト Bolt	1		
16-18	3B7-83715-1	ケーブルジョイント Cable Joint	1		
16-19	3AA-83719-0	ワッシャ、8.5-18-1.6 Washer, 8.5-18-1.5	3		
16-20	951603-0800	スナップピン、d=8 Snap Pin, d=8	3		

ブラケット
BRACKET



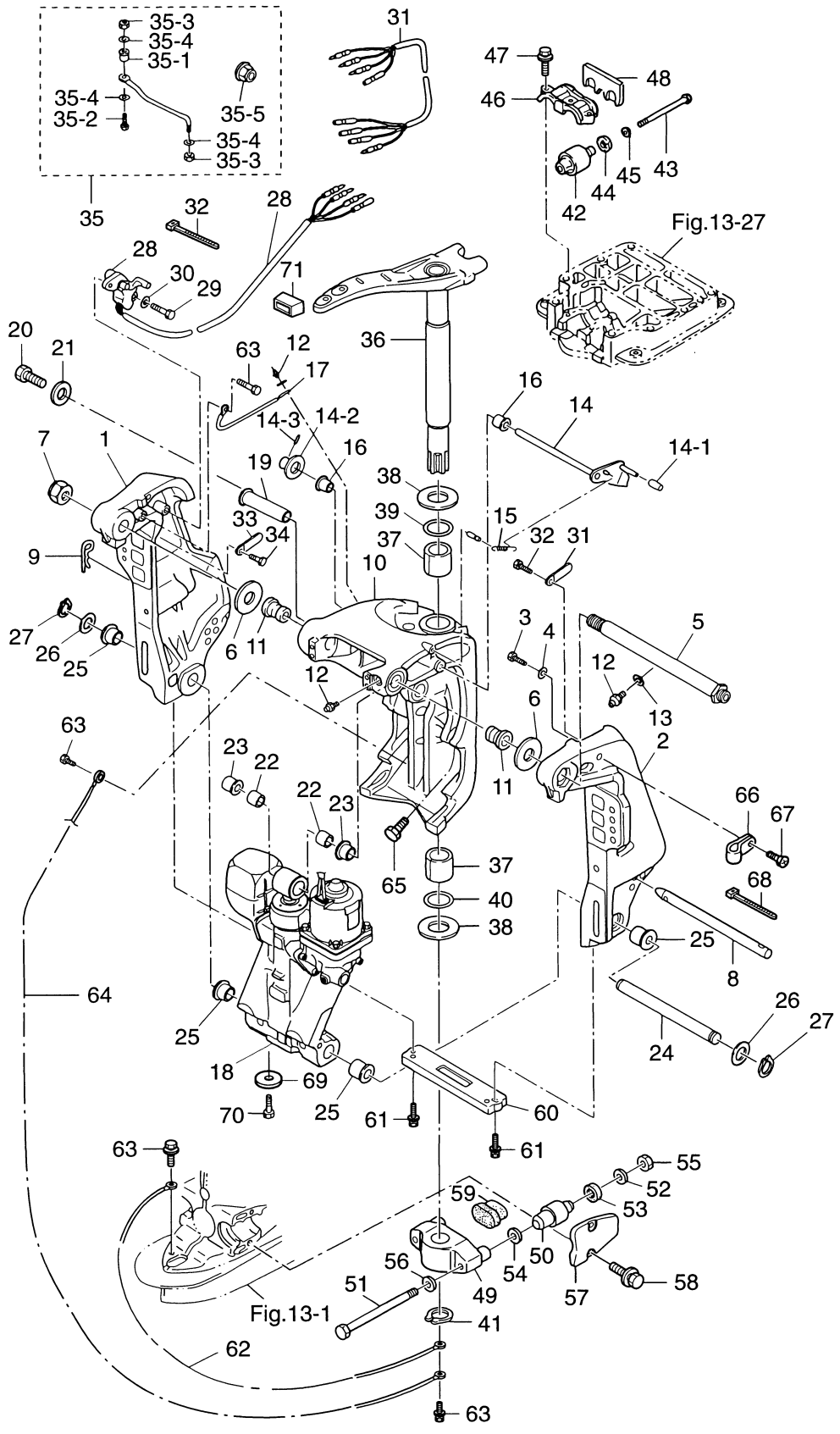
見出番号 Ref. No.	部品番号 Part No.	部 品 名 Description	個数 Q'ty		備 考 Remarks
			D	A	
17-1	3E0Q62112-0	クランプブラケット (ライト) Clamp Bracket (Right)	1		Starboard
17-2	3E0Q62113-1	クランプブラケット (レフト) Clamp Bracket (Left)	1		Port
17-3	910213-1020	ボルト Bolt	1		
17-4	940213-1000	ワッシャ Washer	1		
17-5	3E0-62191-1	スイベルブラケットシャフト Swivel Bracket Shaft	1		Bracket Bolt
17-6	3E0-62116-1	ワッシャ、25.7-50-1 Washer, 25.7-50-1	2		
17-7	346-62124-1	ナイロンナット、7/8 Nylon Nut, 7/8	1		
17-8	3E0-62121-1	スラストロッド Thrust Rod	1		
17-9	3B7-62129-1	スラストロッドピン Thrust Rod Pin	1		
17-10	3E0Q62313-0	スイベルブラケット Swivel Bracket	1		with Pin (3E0-62475-0)
17-11	3E0-62126-0	ブッシング、25.6-28.6-40 Bushing, 25.6-28.6-40	2		
17-12	344-67177-0	グリスニップル Grease Fitting	5		
17-13	940113-0600	ワッシャ Washer	1		
17-14	3Y9-62431-0	チルトストッパ Tilt Stopper	1		
17-14-1	3Y9-62433-0	* チルトストッパグリップ * Tilt Stopper Grip	1		
17-14-2	332-61315-0	* ワッシャ、10.5-18-1.5 * Washer, 10.5-18-1.5	1		
17-14-3	951403-3516	* スプリングピン * Spring Pin	1		
17-15	3E0-62473-1	チルトストッパスプリング Tilt Stopper Spring	1		
17-16	353-63207-0	カラー、10.2-12-12 Collar, 10.2-12-12	2		
17-17	398-62396-1	アースワイヤ Ground Cable	1		L=130
17-18	3T1-77150-1	パワートリム & チルト Power Trim & Tilt	1		
17-19	3C8-77071-0	シリンダピン (アッパー) Cylinder Pin (Upper)	1		
17-20	345-05122-1	ワッシャ、6.5-23-1.5 Washer, 6.5-23-1.5	1		
17-21	910113-0612	ボルト Bolt	1		
17-22	3C8-77075-0	ブッシング、18-24-19 Bushing, 18-24-19	2		
17-23	3E0-77076-0	ブッシング、18-20-20.5 Bushing, 18-20-20.5	2		
17-24	3E0-77101-0	シリンダピン (ロー) Cylinder Pin (Lower)	1		
17-25	3E0-77103-0	ブッシング、22-25.4-23.5 Bushing, 22-25.4-23.5	4		
17-26	346-62412-1	ワッシャ、22.6-30-2 Washer, 22.6-30-2	2		
17-27	945103-2200	C リング、d=22 C-Ring, d=22	2		

Fig. 17
 ブラケット
 BRACKET



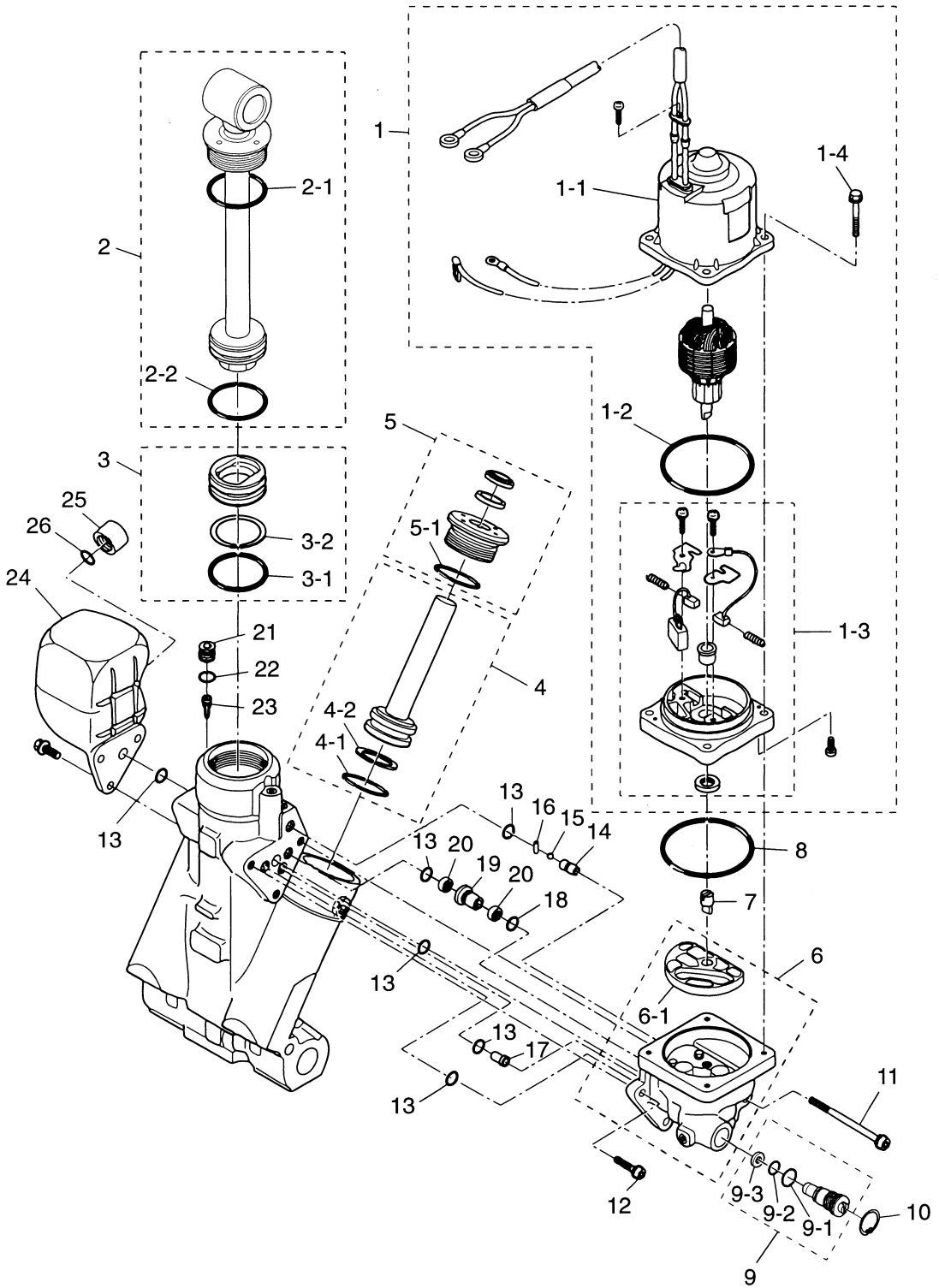
見出番号 Ref. No.	部品番号 Part No.	部 品 名 Description	個数 Q'ty		備 考 Remarks
			D 115	A	
17-28	3F3-72574-1	トリムセンサ Trim Sensor	1		L=1700
17-29	910113-0620	ボルト Bolt	2		
17-30	3R0-66308-0	ワッシャ、6-16-1.5 Washer, 6-16-1.5	2		
17-31	3F3-72573-1	トリムセンサエクステンションコード Trim Sensor Extension Cord	1		L=6000
17-32	353-84398-0	リードワイヤバンド、100 Lead Wire Band, 100	2		
17-33	309-06972-0	クランプ、6.5-47.5P Clamp, 6.5-47.5P	3		
17-34	910113-0612	ボルト Bolt	1		
17-35	3E0-84905-0	ドラックリンク H Drag Link "H "	1		
17-35-1	3E0-84914-0	* ドラックリンクスパーサ * Drag Link Spacer	1		
17-35-2	3E0-84917-0	* ボルト、3/8-50 * Bolt, 3/8-50	1		
17-35-3	353-84918-0	* ナイロンナット、3/8 * Nylon Nut, 3/8	2		
17-35-4	353-84916-0	* ワッシャ、9.6-18-2 * Washer, 9.6-18-2	3		
17-35-5	3F3-84908-0	* ドラックリンクシールリング * Drag Link Seal Ring	1		
17-36	3C7Q62010-0	ステアリングシャフト Steering Shaft	1		
17-37	3B7-62417-0	ブッシング、32-40-45 Bushing, 32-40-45	2		
17-38	3B7-62423-1	スラストプレート Thrust Plate	2		
17-39	3B7-62414-0	ステアリングシャフトシールリング Steering Shaft Seal Ring	1		
17-40	3B7-62415-0	O リング、4.5-32 O-Ring, 4.5-32	1		
17-41	945103-3200	C リング、d=32 C-Ring, d=32	1		
17-42	3C7-61301-0	ラバーマウント (アッパ) Rubber Mount (Upper)	2		
17-43	3C7-61307-1	ラバーマウントボルト (アッパ) Rubber Mount Bolt (Upper)	2		
17-44	3C7-61338-0	ラバーダンパ (アッパ) Rubber Damper (Upper)	2		
17-45	3C7-61335-0	ワッシャ、12.2-36-3 Washer, 12.2-36-3	2		
17-46	3C7Q61341-1	マウントホルディングプレート (アッパ) Mount Holding Plate (Upper)	1		Rubber Mount Cap (Upper)
17-47	910113-5835	ボルト Bolt	3		
17-48	3C7-61339-0	ダンパ (アッパ) Damper (Upper)	1		
17-49	3C7Q61411-2	マウントブラケット Mount Bracket	1		
17-50	353-61302-1	ラバーマウント (ロウ) Rubber Mount (Lower)	2		
17-51	353-61321-3	ラバーマウントボルト (ロウ) Rubber Mount Bolt (Lower)	2		
17-52	353-61334-0	ワッシャ、13-34-3 Washer, 13-34-3	2		

Fig. 17
 ブラケット
 BRACKET



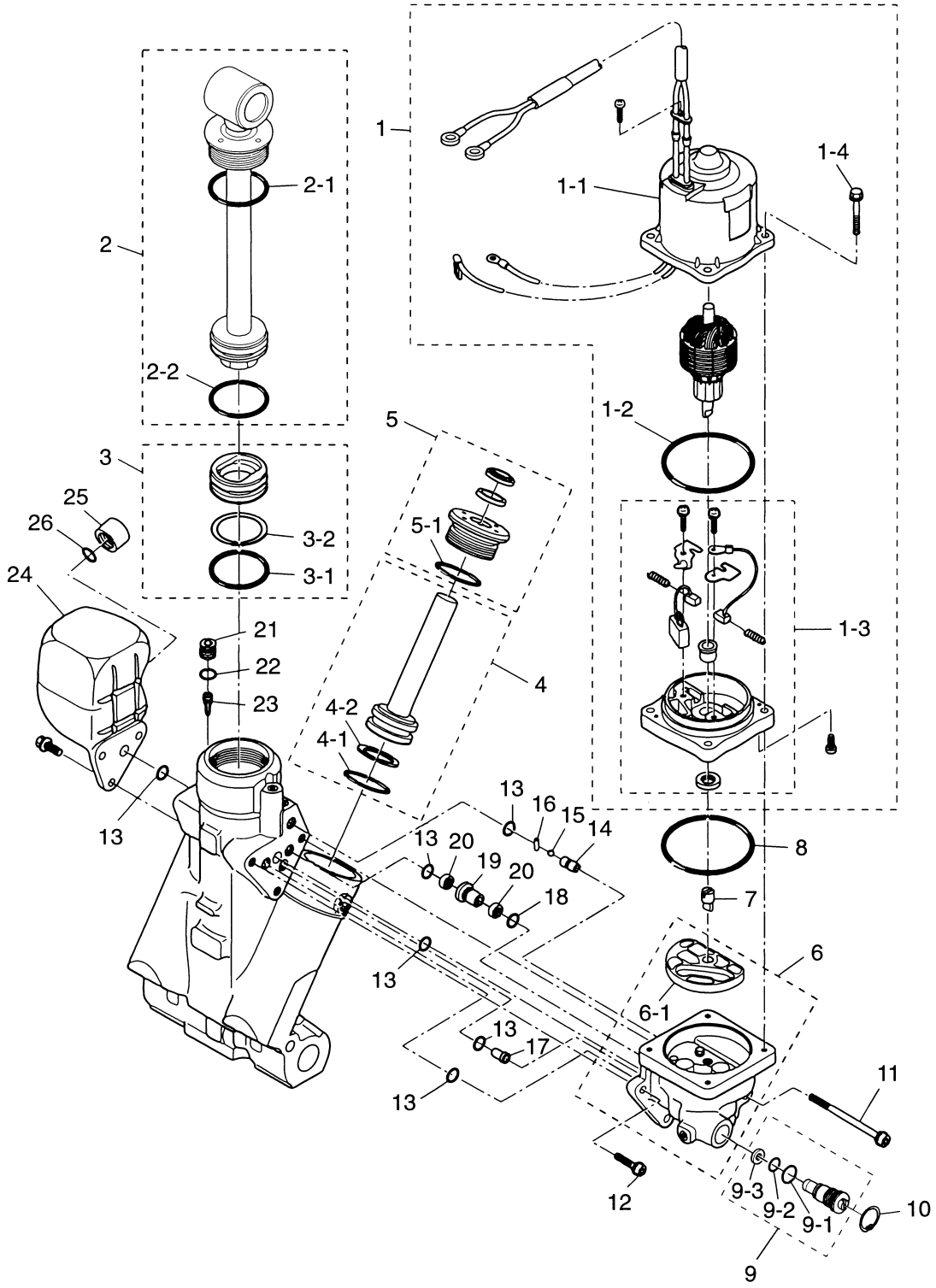
見出番号 Ref. No.	部品番号 Part No.	部 品 名 Description	個数 Q'ty		備 考 Remarks
			D 115	A	
17-53	3C7-61338-0	ラバーダンパ、21-36-5 Rubber Damper, 21-36-5	2		
17-54	353-61315-1	ワッシャ、12.2-25-2 Washer, 12.2-25-2	2		
17-55	3B7-61324-0	ナット、12-P1.5 Nut, 12-P1.5	2		
17-56	940213-1200	ワッシャ Washer	2		
17-57	3B7Q61342-0	マウントホールディングプレート (ロワ) Mount Holding Plate (Lower)	2		Rubber Mount Cap (Lower)
17-58	3N4-61343-0	ボルト、8-25 Bolt, 8-25	4		
17-59	3C7-61336-0	ラバーダンパ (ロワ) Rubber Damper (Lower)	1		
17-60	3C7-60218-2	アノード Anode	1		
17-61	910103-6630	ボルト Bolt	2		
17-62	3A3-62396-1	アースワイヤ Ground Cable	1		L=110
17-63	910103-5612	ボルト Bolt	3		
17-64	3C8-62396-1	アースワイヤ Ground Cable	1		L=210
17-65	3B7-77085-1	ボルト、12-20 Bolt, 12-20	2		
17-66	345-06915-0	クランプ、6.5-14L Clamp, 6.5-14L	1		
17-67	921503-5612	スクリュ Screw	1		
17-68	3T5-84398-0	リードワイヤバンド、104 Lead Wire Band, 104	2		
17-69	369-60218-1	アノード Anode	1		
17-70	910103-5616	ボルト Bolt	1		
17-71	3B7-62096-0	ステアリングアームダンパ B Steering Arm Damper "B"	1		

パワートリム&チルト
Fig. 18 POWER TRIM & TILT



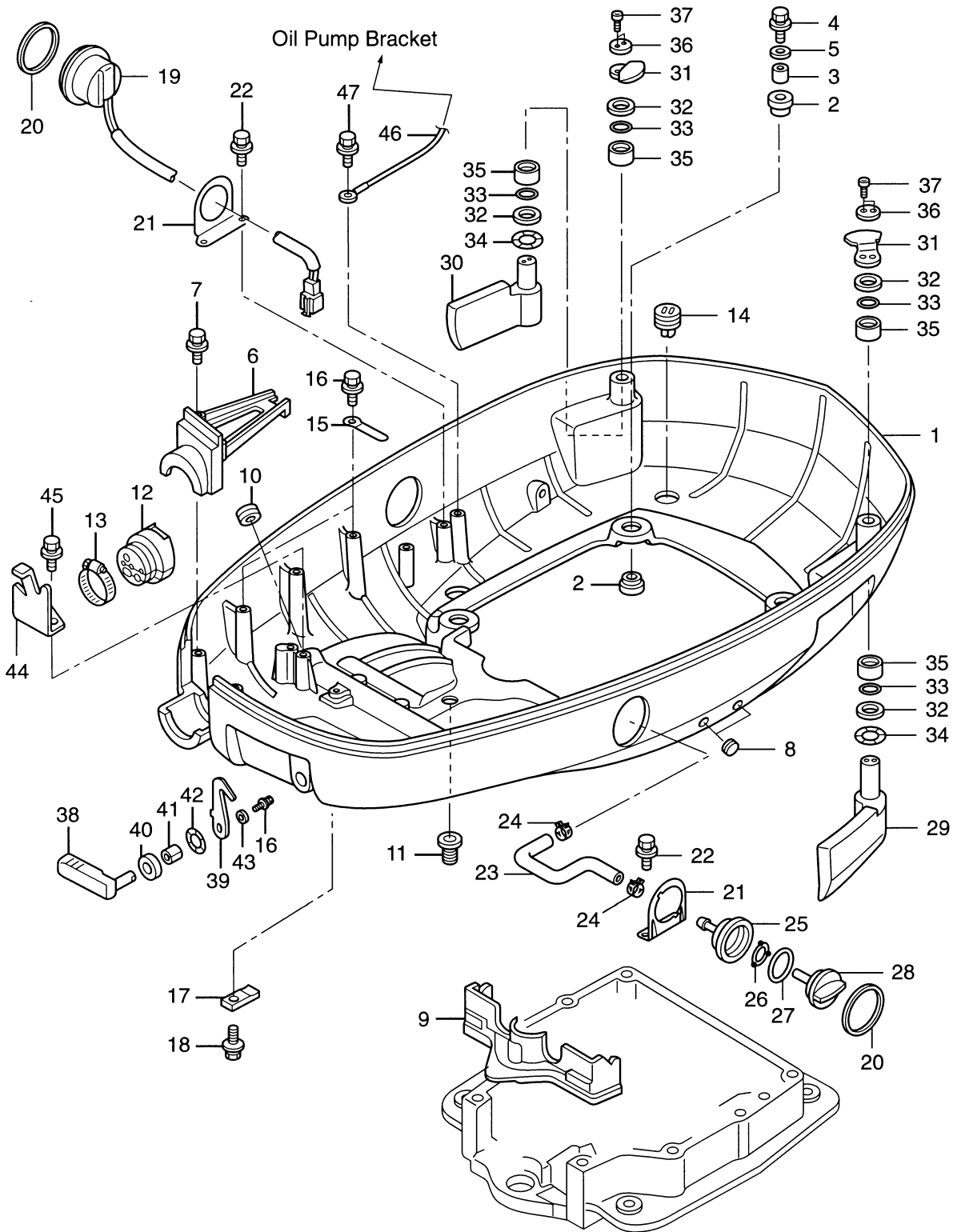
見出番号 Ref. No.	部品番号 Part No.	部 品 名 Description	個数 Q'ty		備 考 Remarks
			D 115	A	
18-1	3T1-77180-0	モータ Motor	1		
18-1-1	3T1-77195-0	ヨークアッシ * Yoke Ass'y	1		
18-1-2	353-77182-1	モータ O-リング * Motor O-Ring	1		
18-1-3	3E0-77192-0	ブラケット * Bracket	1		
18-1-4	3E0-77199-1	ボルト * Bolt	4		
18-2	3E0-77365-1	ピストンロッドアッシ (チルト) Piston Rod Ass'y (Tilt)	1		
18-2-1	3E0-77383-0	O リング * O-Ring	1		
18-2-2	3B7-77375-0	O リング * O-Ring	1		
18-3	3B7-77377-1	フリーピストン Free Piston	1		
18-3-1	3B7-77375-0	O リング * O-Ring	1		
18-3-2	3B7-77376-0	バックアップリング * Back-UP Ring	1		
18-4	3E0-77390-0	トリムピストン Trim Piston	2		
18-4-1	3B7-77392-0	O リング * O-Ring	2		
18-4-2	3B7-77393-0	バックアップリング * Back-UP Ring	2		
18-5	3E0-77395-0	ロッドガイドサブアッシ (トリム) Rod Guide Sub Ass'y (Trim)	2		
18-5-1	3E0-77398-0	O リング * O-Ring	2		
18-6	3E0-77430-1	ポンプ Pump	1		
18-6-1	3E0-77434-0	フィルタ B * Filter B	1		
18-7	3E0-77163-0	ポンプカップリング Pump Coupling	1		
18-8	3B7-77167-0	O リング、1.8-69.6 O-Ring, 1.8-69.6	1		
18-9	3E0-77176-1	マニュアルバルブ Manual Valve	1		
18-9-1	3B7-77411-0	O リング * O-Ring	1		
18-9-2	3E0-77407-0	パッキン * Packing	1		
18-9-3	3E0-77408-0	バックアップリング * Back-UP Ring	1		
18-10	945013-1800	C リング C-Ring	1		
18-11	3E0-77431-1	ボルト Bolt	1		
18-12	3E0-77432-1	ボルト Bolt	2		
18-13	3E0-77167-0	O リング O-Ring	6		
18-14	3E0-77557-0	オリフィス Orifice	1		
18-15	3E0-77558-0	ボール Ball	1		

パワートリム&チルト
Fig. 18 POWER TRIM & TILT



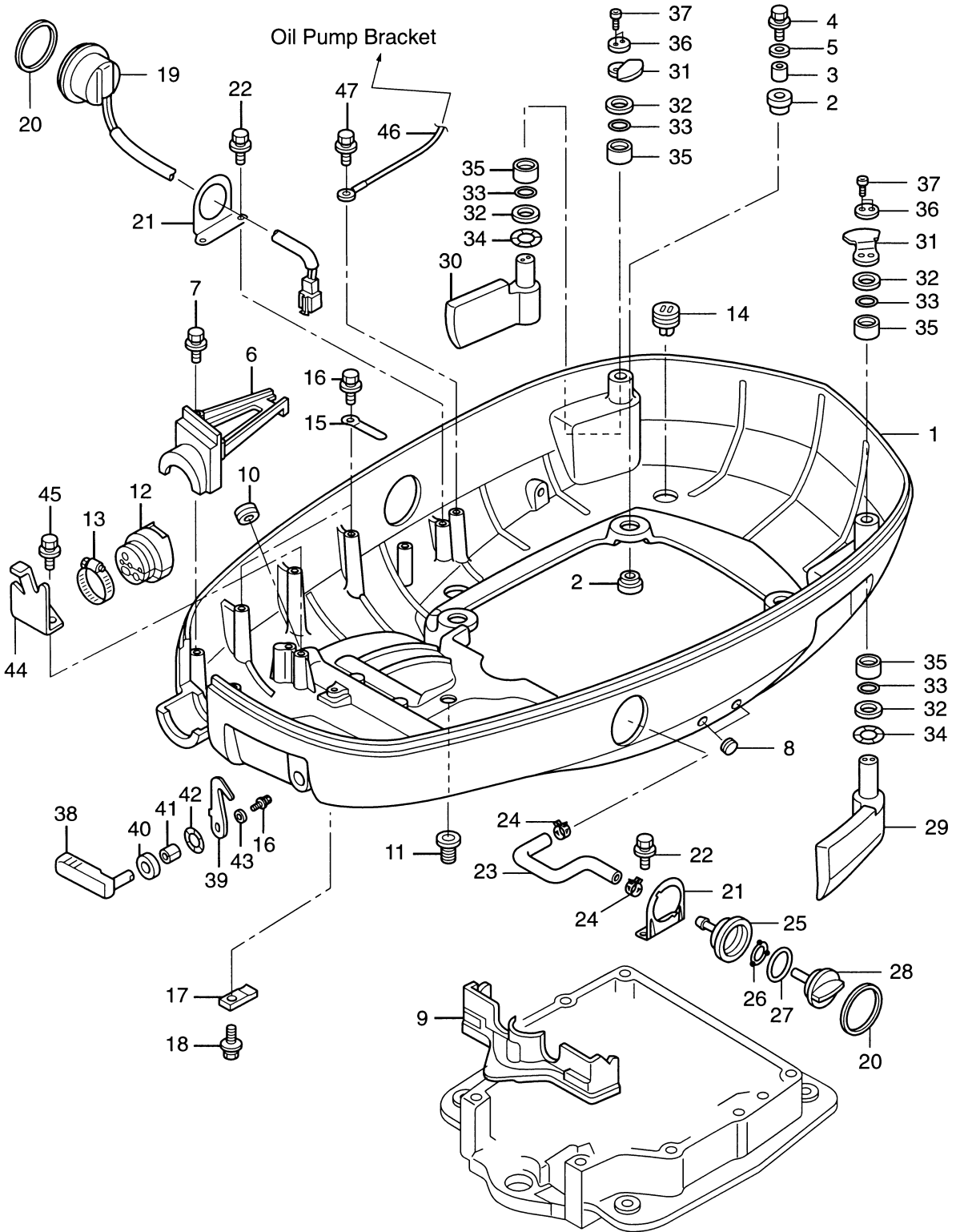
見出番号 Ref. No.	部品番号 Part No.	部 品 名 Description	個数 Q'ty		備 考 Remarks
			D 115 A		
18-16	3E0-77559-0	ピン Pin	1		
18-17	3E0-77479-0	オリフィス Orifice	1		
18-18	3B7-77169-0	O リング O-Ring	1		
18-19	3E0-77453-0	バルブシート Valve Seat	1		
18-20	3E0-77456-0	フィルタ Filter	2		
18-21	3E0-77472-0	プラグ Plug	1		
18-22	3B7-77179-0	O リング O-Ring	1		
18-23	3E0-77475-0	フィルタ Filter	1		
18-24	3E0-77165-0	リザーブタンク Reservoir Tank	1		
18-25	3E0-77168-0	キャップ Cap	1		
18-26	3E0-77169-0	O リング O-Ring	1		

ボトムカウル
Fig. 19 **BOTTOM COWL**



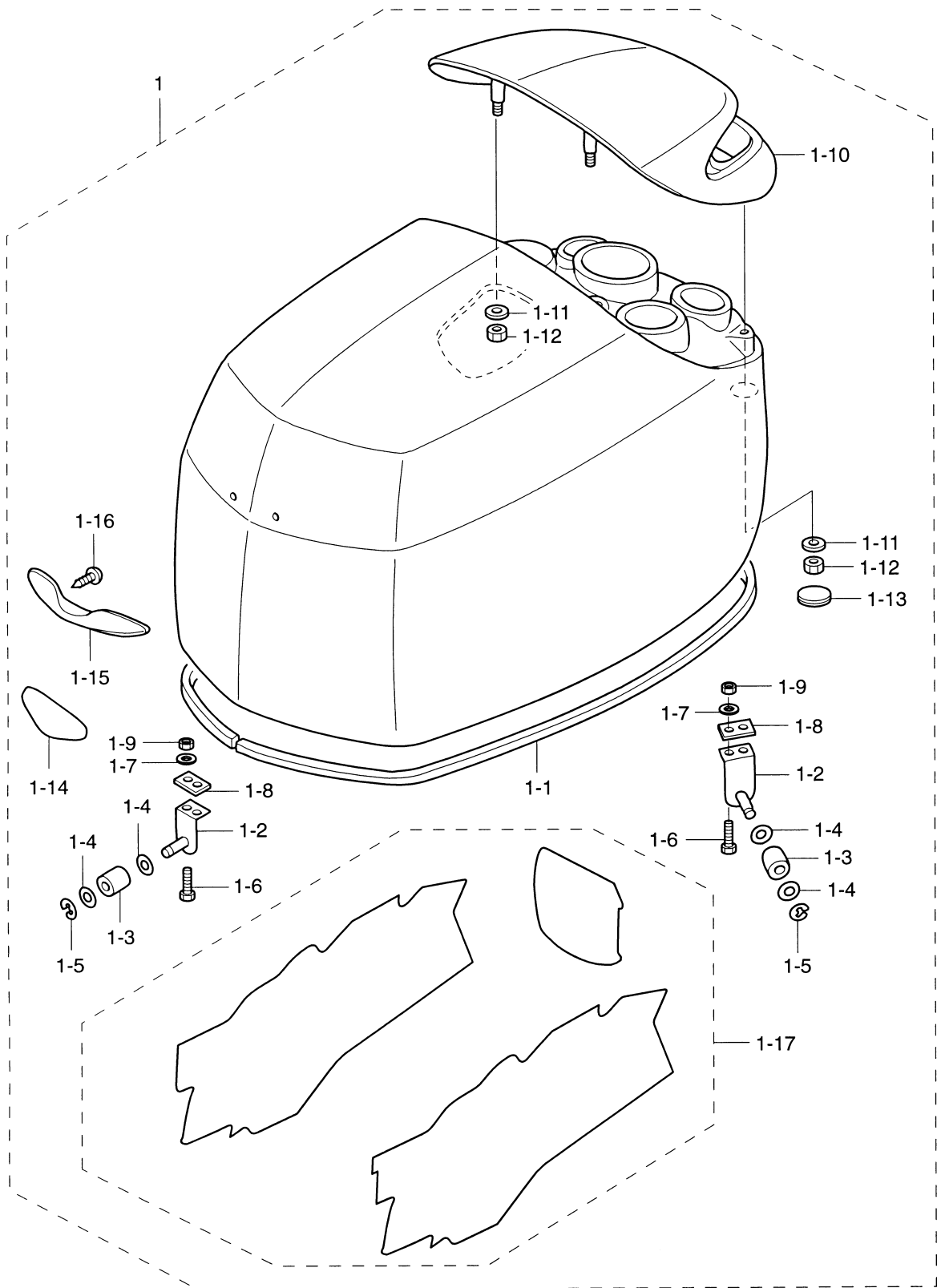
見出番号 Ref. No.	部品番号 Part No.	部 品 名 Description	個数 Q'ty		備 考 Remarks
			D 115	A	
19-1	3T1Q67100-0	ボトムカウル Bottom Cowl	1		
19-2	345-67113-0	ラバーマウント、12-18-2.5 Rubber Mount, 12-18-2.5	8		
19-3	3C7-67114-0	スペーサ、8.4-12-17 Spacer, 8.4-12-17	4		
19-4	910113-0835	ボルト Bolt	4		
19-5	3B7-63730-0	ワッシャ、8.5-24-1.5 Washer, 8.5-24-1.5	4		
19-6	3T1Q76118-0	コードクランプ Cord Clamp	1		
19-7	910113-7625	ボルト Bolt	2		
19-8	345-67117-0	グロメット、17-2.7 Grommet, 17-2.7	2		
19-9	3C7-67164-0	ボトムカウルグロメット A Bottom Cowl Grommet "A"	1		
19-10	3C7-77156-0	PTT コードグロメット "PTT" Cord Grommet	1		
19-11	345-66226-0	グロメット、17-3 Grommet, 17-3	1		
19-12	3T1-76116-0	コードグロメット Cord Grommet	1		
19-13	3R0-02426-0	クランプ、60 Clamp, 60	1		
19-14	3T1-67161-0	グロメット Grommet	4		
19-15	398-06972-0	クランプ、6.5-67P Cramp, 6.5-67P	3		
19-16	910103-6612	ボルト Bolt	3		
19-17	3C7-72577-0	PTT コードクランプ "PTT" Cord Clamp	1		
19-18	910113-5616	ボルト Bolt	1		
19-19	3AC-72615-0	PTT スイッチ "PTT" Switch	1		
19-20	3F3-72616-1	PTT スイッチガasket "PTT" Switch Gasket	2		
19-21	3T1-72617-0	PTT スイッチブラケット "PTT" Switch Bracket	2		
19-22	910113-5616	ボルト Bolt	4		
19-23	3T1-72410-0	フラッシングホース Flushing Hose	1		
19-24	3T1-07437-0	クリップ、φ17.8 Clip, φ17.8	2		
19-25	3T1-72403-0	フラッシングコネクタ Flushing Connector	1		
19-26	3T1-67147-0	シールリング Seal Ring	1		
19-27	3R0-07422-0	O リング、3.1-24.4 O-Ring, 3.1-24.4	1		
19-28	3T1-72404-0	フラッシングコネクタキャップ Flushing Connector Cap	1		
19-29	3T1-67680-0	フックレバー (左) Hook Lever (Left)	1		
19-30	3T1-67681-0	フックレバー (右) Hook Lever (Right)	1		

ボトムカウル
Fig. 19 BOTTOM COWL



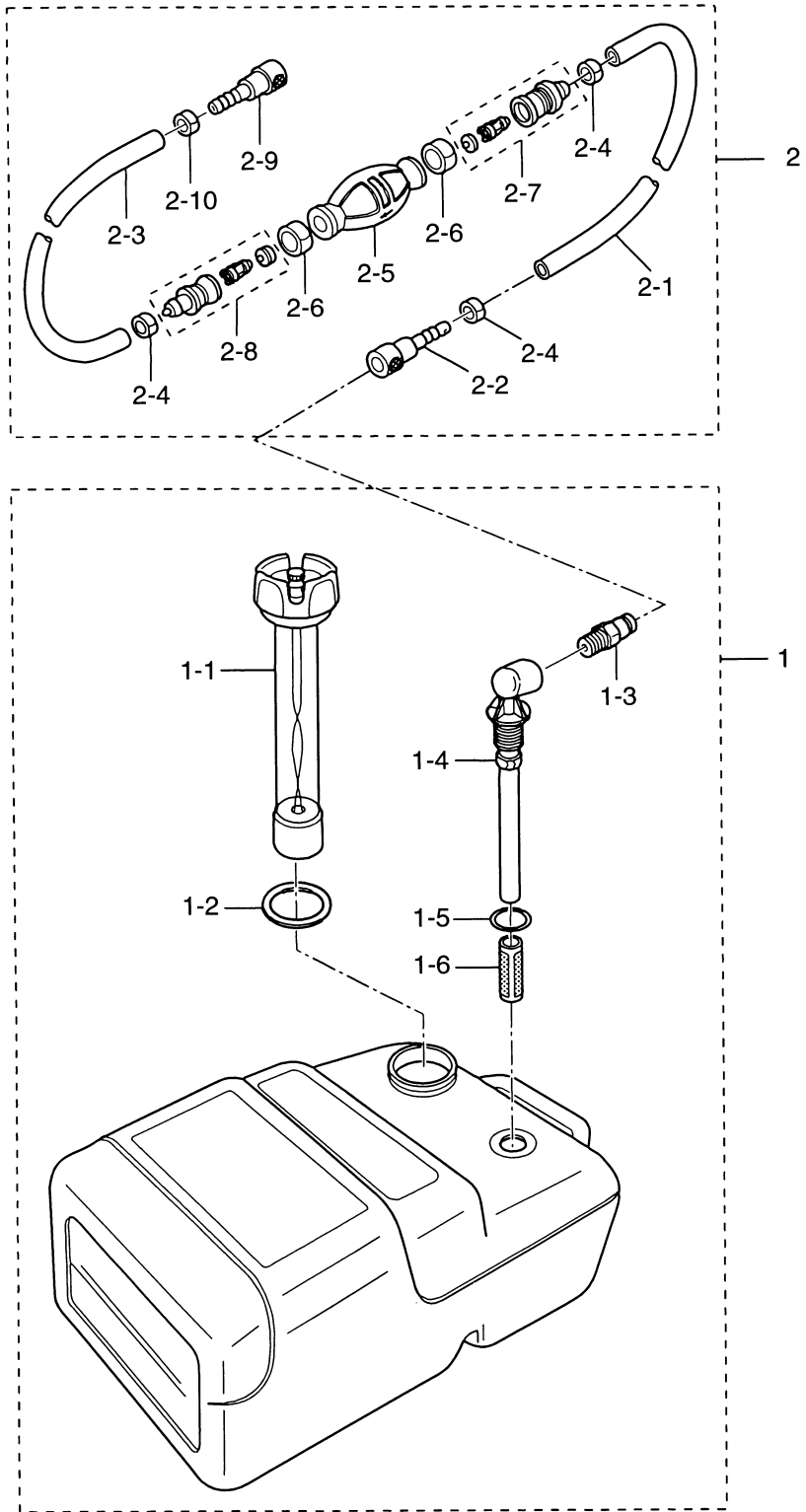
見出番号 Ref. No.	部品番号 Part No.	部 品 名 Description	個数 Q'ty		備 考 Remarks
			D 115	A	
19-31	3T1-67142-0	カバーフック Cover Hook	2		
19-32	3T1-63731-0	ワッシャ Washer	4		
19-33	3T1-62435-0	Oリング、φ3.5-18 O-Ring, φ3.5-18	4		
19-34	3T1-63109-0	ウェーブワッシャ Wave Washer	2		
19-35	3C8-77075-0	ブッシング、18-24-19 Bushing, 18-24-19	4		
19-36	3T1-67146-0	ワッシャ Washer	2		
19-37	910203-0520	ボルト Bolt	4		
19-38	3R3Q67141-0	フックレバー Hook Lever	1		
19-39	3R3-67142-0	カバーフック Cover Hook	1		
19-40	338-67147-0	シールリング、13.8-22-3.7 Seal Ring, 13.8-22-3.7	1		
19-41	332-67105-0	ブッシング、14-16-18 Bushing, 14-16-18	1		
19-42	941403-1400	ウェーブワッシャ Wave Washer	1		
19-43	3R0-66308-0	ワッシャ、6-16-1.5 Washer, 6-16-1.5	1		
19-44	3B7-83720-0	ケーブルクリップ Cable Clip	1		
19-45	910103-6616	ボルト Bolt	2		
19-46	3N4-76142-0	アースワイヤ Ground Cable	1		L=270
19-47	910103-6612	ボルト Bolt	1		

トップカウル
TOP COWL



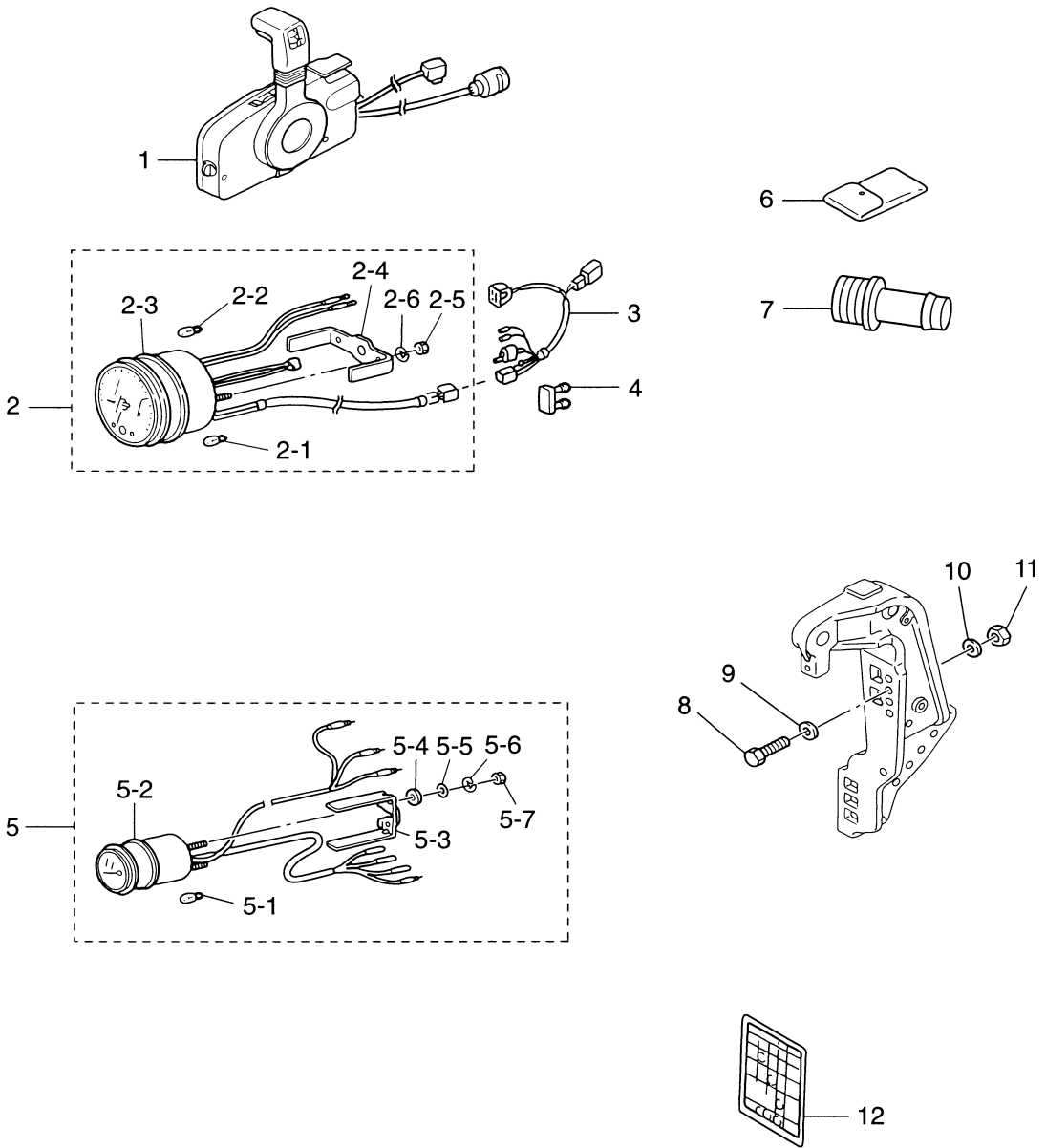
見出番号 Ref. No.	部品番号 Part No.	部 品 名 Description	個数 Q'ty		備 考 Remarks
			D 115 A		
20-1	3T1Q67510-2	トップカウル Top Cowl	1		UNIQUE
20-1-1	3T1-67501-1	* トップカウルシール カハーステーアッシ	1		
20-1-2	3T1-67511-0	* Cover Stay Ass'y	3		
20-1-3	3R0-67517-0	* ローラ Roller	3		
20-1-4	940113-0600	* ワッシャ Washer	6		
20-1-5	945303-0500	* E リング、d=5 E-Ring, d=5	3		
20-1-6	910103-0525	* ボルト Bolt	6		
20-1-7	940103-0500	* ワッシャ Washer	12		
20-1-8	3T1-67516-0	* カハーステープレート Cover Stay Plate	6		
20-1-9	930403-0500	* ナイロンナット Nylon Nut	6		
20-1-10	3T1Q67521-0	* チルトハンドル Tilt Handle	1		
20-1-11	3R0-66308-0	* ワッシャ、6-16-1.5 Washer, 6-16-1.5	4		
20-1-12	930403-0600	* ナイロンナット Nylon Nut	4		
20-1-13	3F3-72618-0	* クロメット Grommet	2		
20-1-14	3T1-67531-0	* フロントマーク Front Mark	1		UNIQUE
20-1-15	3T1-67660-0	* カウルハンドル Cowl Handle	1		
20-1-16	3T5-06437-0	* タッピングスクリュー、6-16 Tapping Screw, 6-16	2		
20-1-17	3T1Q87802-0	* デカセット Decal Set	1 set		UNIQUE

セパレートフュエルタンク (オプション)
Fig. 21 SEPARATE FUEL TANK (OPTION)



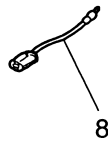
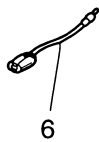
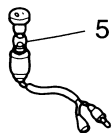
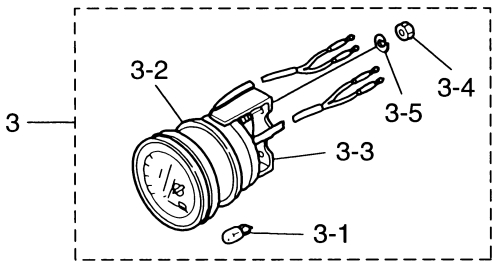
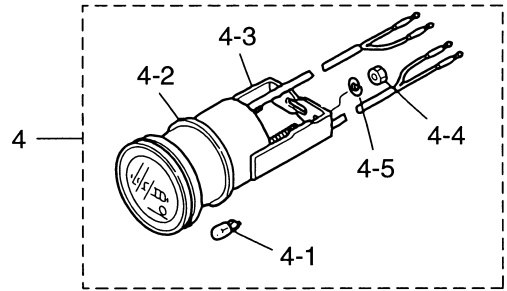
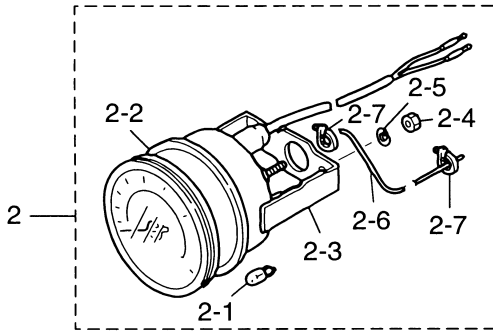
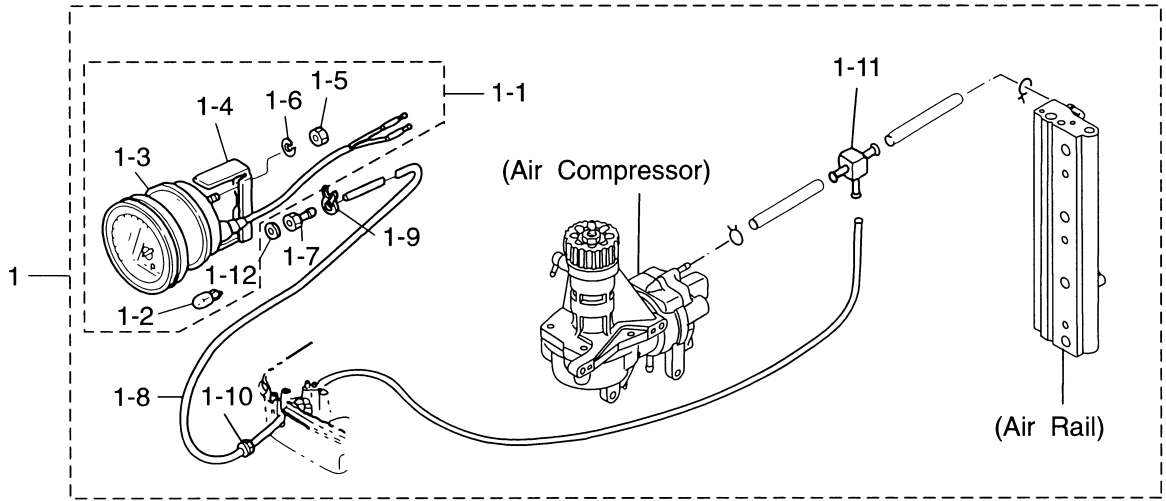
見出番号 Ref. No.	部品番号 Part No.	部 品 名 Description	個数 Q'ty		備 考 Remarks
			D 115	A	
21-1	3C7-70177-0	フュエルタンク (25L) Fuel Tank (25L)	1		UNIQUE
21-1-1	3C7-70050-0	* フュエルゲージベンテッドキャップ * Fuel Gauge Vented Cap	1		
21-1-2	3C7-70021-0	* キャップガスケット * Cap Gasket	1		
21-1-3	3E0-70270-0	* メイルクイックコネクタ * Male Quick Connector	1		
21-1-4	3C7-70155-0	* フュエルピクアップエルボ * Elbow Tubing and Clamp Ass'y	1		
21-1-5	3C7-70199-0	* O リング * O-Ring	1		
21-1-6	3C7-70113-0	* フィルタ * Filter	1		
21-2	3E0-70200-0	プライマバルブアッシ Primer Bulb Ass'y	1		
21-2-1	98AB-7-1600	* フュエルホース * Fuel Hose	1		
21-2-2	3B2-70281-0	* フュエルコネクタ (タンク、フィメール) * Fuel Connector (Tank side, Female)	1		
21-2-3	98AB-7-0700	* フュエルホース * Fuel Hose	1		
21-2-4	332-70201-0	* クランプ * Clamp	3		
21-2-5	3C7-70211-0	* プライマバルブ * Primer Bulb	1		
21-2-6	3C7-70217-0	* クランプ * Clamp	2		
21-2-7	3C7-70220-1	* ジョイントアッシ (IN) * Joint Ass'y (Inlet)	1		
21-2-8	3C7-70224-1	* ジョイントアッシ (OUT) * Joint Ass'y (Outlet)	1		
21-2-9	3C7-70250-0	* フュエルコネクタ (エンジン、フィメール) * Fuel Connector (Engine side, Female)	1		
21-2-10	3C7-70201-0	* クランプ * Clamp	1		

アクセサリ
Fig. 22 ACCESSORIES



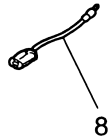
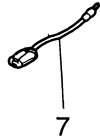
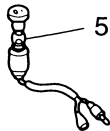
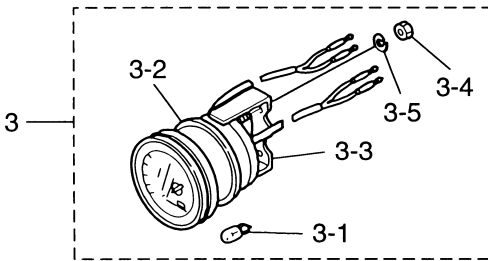
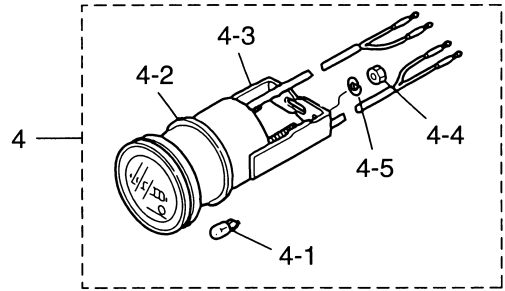
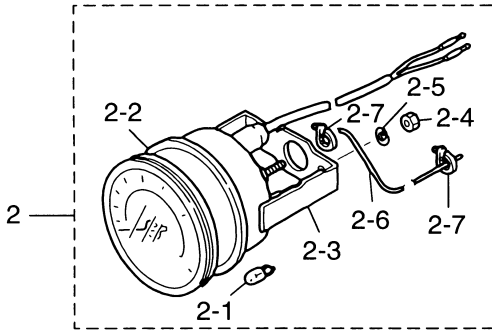
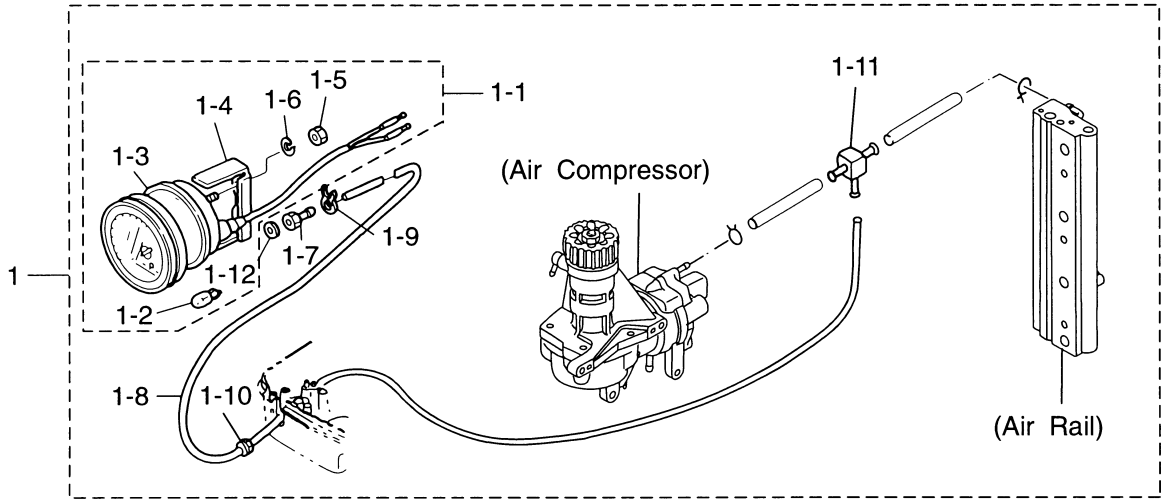
見出番号 Ref. No.	部品番号 Part No.	部 品 名 Description	個数 Q'ty		備 考 Remarks
			D	A	
22-1	3T5Q84500-1	リモートコントロールボックス (RC5F) Remote Control Box (RC5F)	1		UNIQUE
22-2	3Z5-72640-1	タコメータ Tachometer	1		
22-2-1	3B7-72658-0	オイルバルブ、12V-1.7W * Oil Bulb, 12V-1.7W	3		
22-2-2	3B7-72659-0	メータバルブ、12V-1.7W * Meter Bulb, 12V-1.7W	1		
22-2-3	3B7-72656-0	メータダンパ * Meter Damper	1		
22-2-4	3B7-72661-0	フィティングプレート * Fitting Plate	1		
22-2-5	930203-0500	ナット * Nut	2		
22-2-6	941303-0500	スプリングワッシャ * Spring Washer	2		
22-3	3T5-72537-0	メータリードワイヤ Meter Lead Wire	1		L=8000
22-4	353-76037-0	ケーブルターミナルプラグ Cable Terminal Plug	1		
22-5	3E0-72571-0	トリムメータ Trim Meter	1		
22-5-1	3B7-72659-0	メータバルブ、12V-1.7W * Meter Bulb, 12V-1.7W	1		
22-5-2	3B7-72655-0	メータダンパ * Meter Damper	1		
22-5-3	3B7-72665-0	プレートフィティング * Plate, Fitting	1		
22-5-4	3B7-72666-0	インシュレーテッドワッシャ * Insulated Washer	2		
22-5-5	940103-0400	ワッシャ * Washer	2		
22-5-6	941303-0400	スプリングワッシャ * Spring Washer	2		
22-5-7	930203-0400	ナット * Nut	2		
22-6	3H6-72100-0	ツールアッシ Tool Ass'y	1		
22-7	3T1-72405-0	ホースジョイント Hose Joint	1		
22-8	3C7-62133-2	ボルト、12-P1.25 Bolt, 12-P1.25	4		
22-9	353-61334-0	ワッシャ、13-34-3 Washer, 13-34-3	4		
22-10	940103-1200	ワッシャ Washer	4		or 940113-1200
22-11	3C7-62139-1	ナット、12-P1.25 Nut, 12-P1.25	4		
22-12	3T5-72050-0	ワーニングブザーコーションデカ Warning Buzzer Caution Decal	1		

オプションパーツ (1)
Fig. 23 **OPTIONAL PARTS (1)**



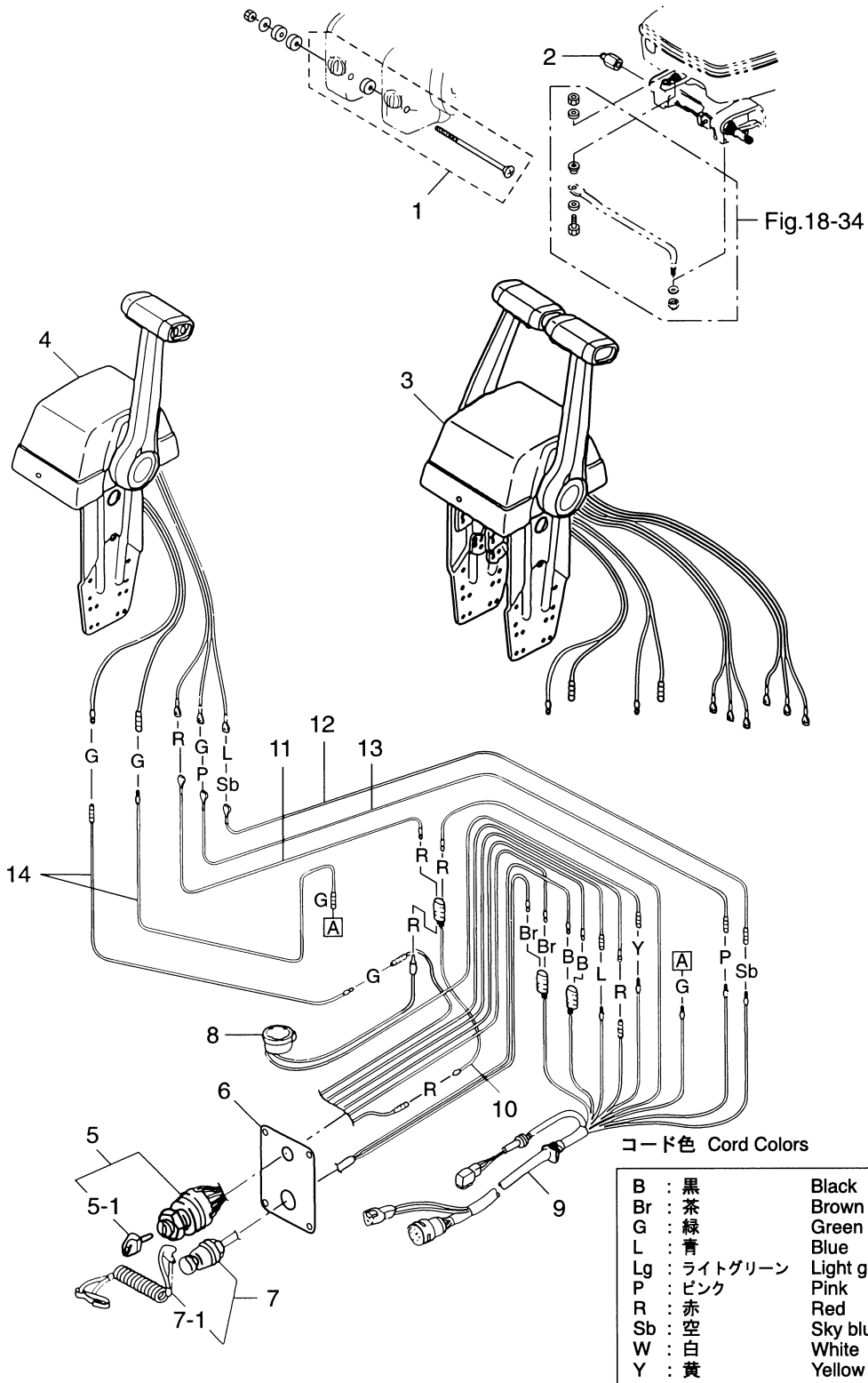
見出番号 Ref. No.	部品番号 Part No.	部 品 名 Description	個数 Q'ty		備 考 Remarks
			D 115 A		
23-1	3E0-72527-0	ウォータープレッシャメータキット Water Pressure Meter Kit	1	set	
23-1-1	3E0-72598-0	* ウォータープレッシャメータ メータバルブ、12V-1.7W	1		
23-1-2	3B7-72657-0	* Meter Bulb, 12V-1.7W	1		
23-1-3	3B7-72655-0	* メータダンパ ファイティングプレート	1		
23-1-4	3B7-72663-0	* Fitting Plate	1		
23-1-5	930203-0500	* ナット	2		
23-1-6	941303-0500	* スプリングワッシャ	2		
23-1-7	3B7-72641-0	* ウォータープレッシャメータニップル Water Pressure Meter Nipple	1		
23-1-8	98AB-5-6000	* コムホース Rubber Hose	1		
23-1-9	338-02215-0	* クリップ、φ10 Clip, φ10	1		
23-1-10	345-67193-0	* グロメット、16-2.5 Grommet, 16-2.5	1		
23-1-11	394-70013-0	* ハイジョイント T 型、4-4 Pipe Joint "T" type, 4-4	1		
23-1-12	121-33159-0	* ガasket、2-8-1 Gasket, 2-8-1	1		
23-2	3E0-72649-0	スピードメータ 75MPH Speedometer 75MPH	1	set	
	3E0-72648-0	スピードメータ 50MPH Speedometer 50MPH	1	set	
23-2-1	3B7-72659-0	* メータバルブ、12V-1.7W メータダンパ	1		
23-2-2	3B7-72656-0	* Meter Damper	1		
23-2-3	3B7-72661-0	* ファイティングプレート	1		
23-2-4	930203-0500	* ナット	2		
23-2-5	941303-0500	* スプリングワッシャ	2		
23-2-6	3B7-72650-0	* スピードメータチューブ Speedometer Tube	1		
23-2-7	3B7-72651-0	* スピードメータバンド Speedometer Band	2		
23-3	3E0-72529-0	ボルトメータ Voltmeter	1		
23-3-1	3B7-72657-0	* メータバルブ、12V-1.7W メータダンパ	1		
23-3-2	3B7-72655-0	* Meter Damper	1		
23-3-3	3B7-72662-0	* ファイティングプレート	1		
23-3-4	930203-0400	* ナット	2		
23-3-5	941303-0400	* スプリングワッシャ	2		
23-4	3E0-72524-0	アワメータ Hour-meter	1		
23-4-1	3B7-72657-0	* メータバルブ、12V-1.7W Meter Bulb, 12V-1.7W	1		

オプションパーツ (1)
Fig. 23 **OPTIONAL PARTS (1)**



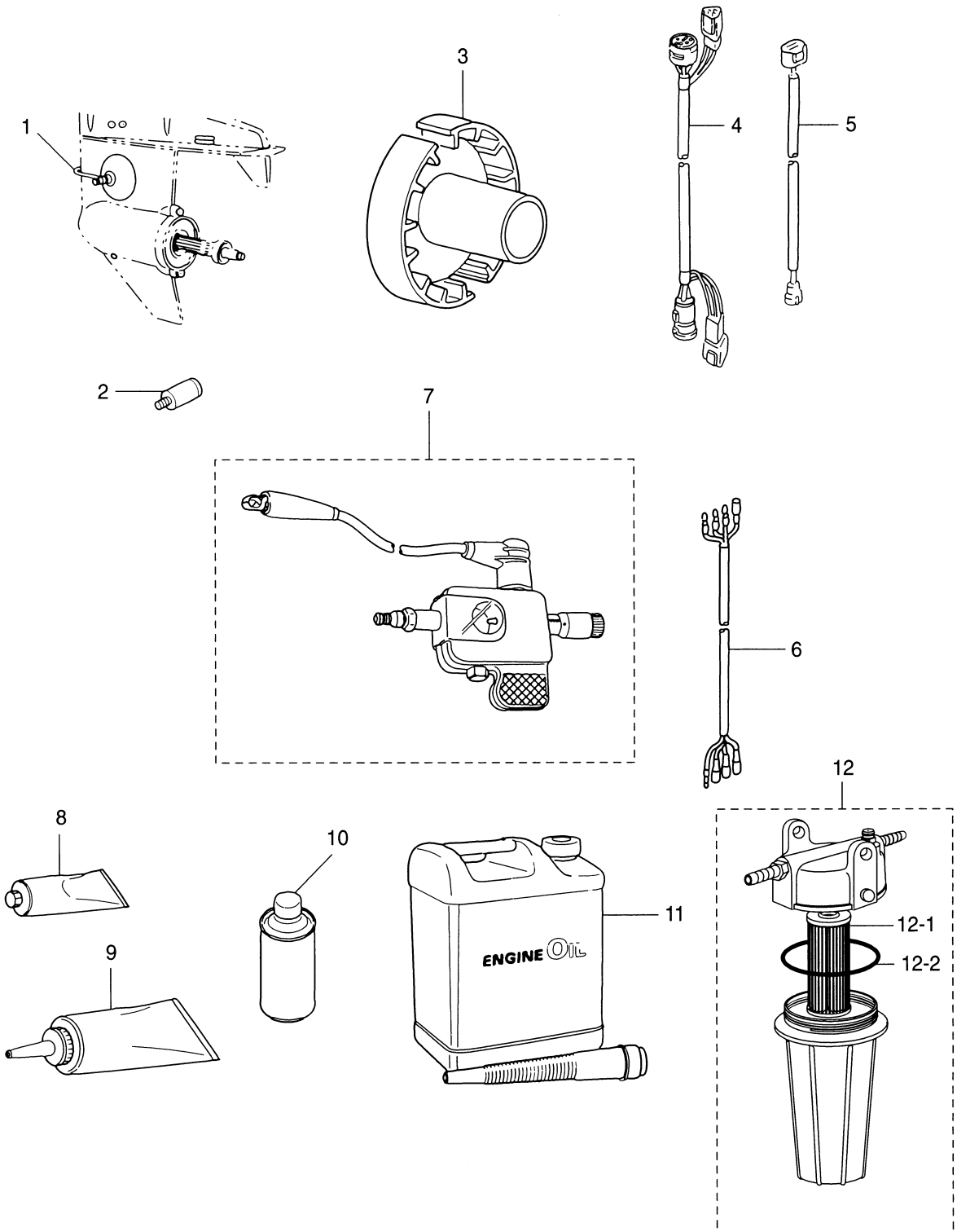
見出番号 Ref. No.	部品番号 Part No.	部 品 名 Description	個数 Qty		備 考 Remarks
			D 115 A		
23-4-2	3B7-72655-0	メータンパ * Meter Damper	1		
23-4-3	3B7-72664-0	プレートフィティング * Plate, Fitting	1		
23-4-4	930203-0400	ナット * Nut	2		
23-4-5	941303-0400	スプリングワッシャ * Spring Washer	2		
23-5	353-72521-1	メータランプスイッチ Meter Lamp Switch	1		
23-6	353-72546-0	アシストコード(レッド) Assist Cord (Red)	AR		L=200
23-7	353-72547-0	アシストコード(ブルー) Assist Cord (Blue)	AR		L=200
23-8	353-72548-0	アシストコード(ブラック) Assist Cord (Black)	AR		L=200

オプションパーツ (2)
Fig. 24 **OPTIONAL PARTS (2)**



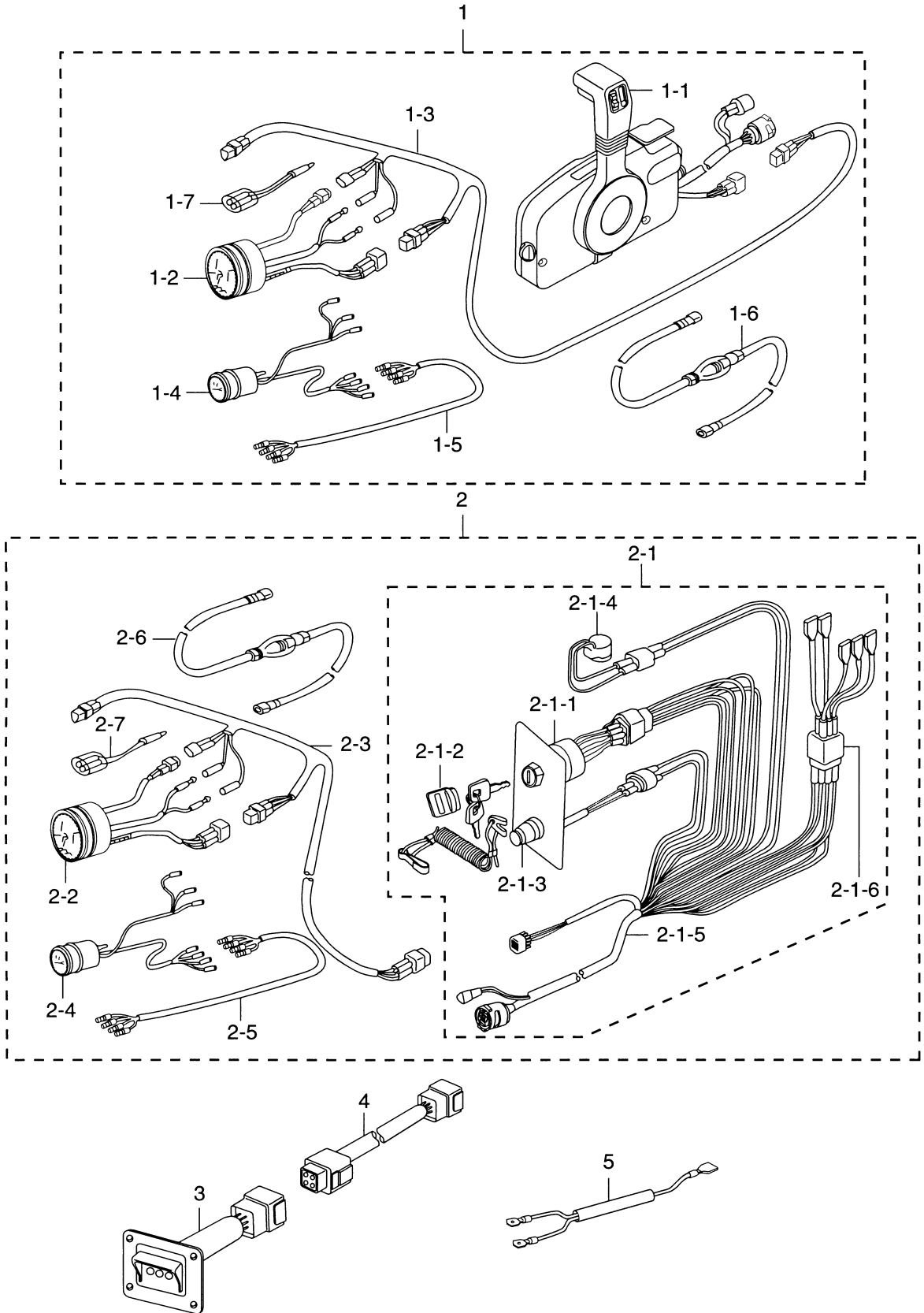
見出番号 Ref. No.	部品番号 Part No.	部 品 名 Description	個数 Q'ty		備 考 Remarks
			D 115 A		
24-1	3A3-81301-0	ツインリモートコントロールボックスキット Twin Remote Control Box Kit	1		
24-2	353-84904-0	ドラッグリンクスパーサ Drag Link Spacer	1		
24-3	3T5Q84520-1	コントロールボックス (RC6GT) Control Box (RC6GT)	1		for Twin N.A.F.N.
24-4	3T5Q84480-1	コントロールボックス (RC6G) Control Box (RC6G)	1		for Single N.A.F.N.
24-5	353-76020-3	メインスイッチ Main Switch	(2)	1	UNIQUE
24-5-1	3F3-76217-0	* メインスイッチキー (No.301) Main Switch Key (No.301)	(2)	1	UNIQUE
	3F3-76218-0	* メインスイッチキー (No.302) Main Switch Key (No.302)	(2)	1	UNIQUE
	3F3-76219-0	* メインスイッチキー (No.303) Main Switch Key (No.303)	(2)	1	UNIQUE
24-6	3T5-76201-0	メインスイッチパネル Main Switch Panel	(2)	1	
24-7	3A3-06830-0	ストップスイッチ Stop Switch	(2)	1	()内の数は、ツイン用の 使用個数です。 () is Using Number for Twin Engines.
24-7-1	353-06821-0	* ストップスイッチロック (ローブ付) Stop Switch Lanyard	(2)	1	
24-8	3C8-76171-0	オーバーヒートブザー Over-Heat Buzzer	(2)	1	
24-9	3T5-76115-0	コードアッソ B Cord Ass'y "B"	(2)	1	L=6200
24-10	353-72546-0	アシストコード (レッド) Assist Cord (Red)	(2)	1	
24-11	3C7-84475-0	PTT スイッチコード (レッド) PTT Switch Cord (Red)	(2)	1	
24-12	3C7-84476-0	PTT スイッチコード (スカイブルー) PTT Switch Cord (Sky Blue)	(2)	1	
24-13	3C7-84477-0	PTT スイッチコード (ピンク) PTT Switch Cord (Pink)	(2)	1	
24-14	3C7-84471-1	ニュートラルスイッチコード (グリーン) Neutral Switch Cord (Green)	(4)	2	

オプションパーツ (3)
Fig. 25 OPTIONAL PARTS (3)



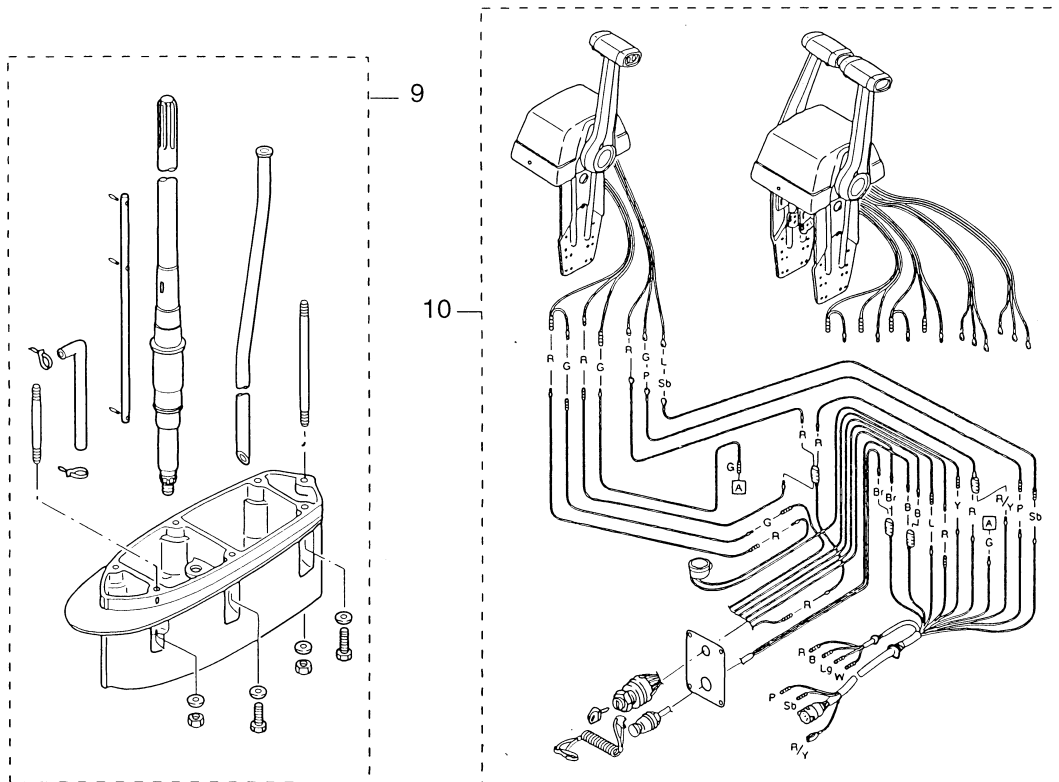
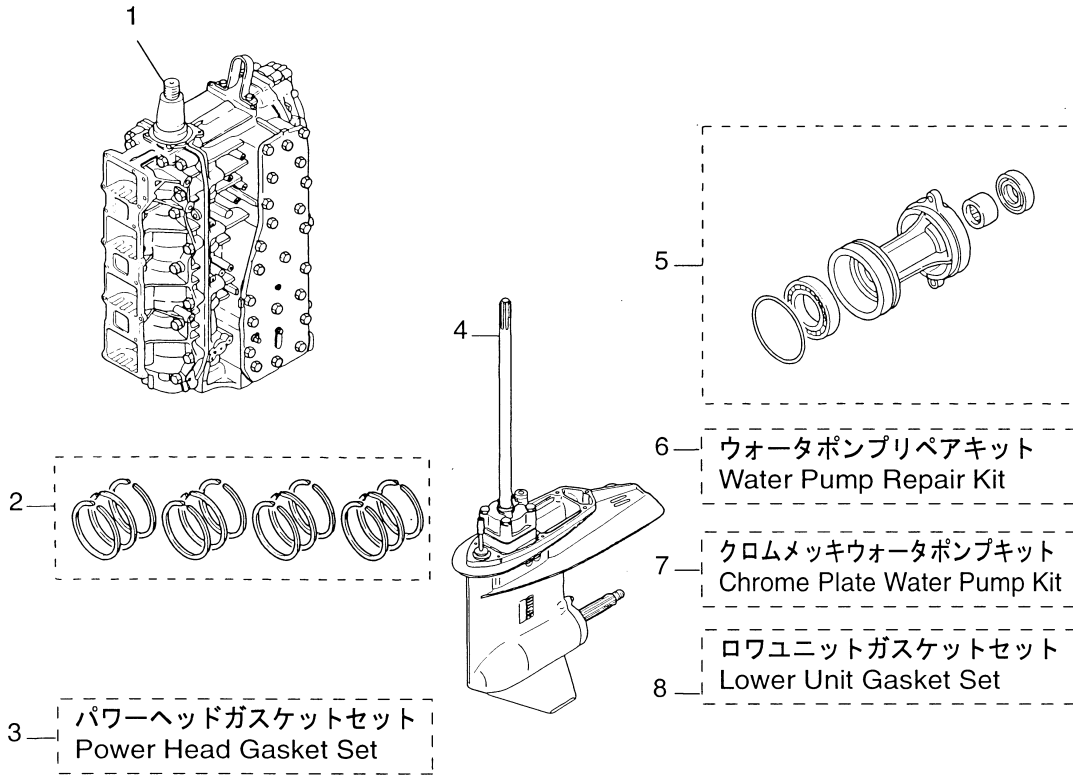
見出番号 Ref. No.	部品番号 Part No.	部 品 名 Description	個数 Q'ty		備 考 Remarks
			D 115	A	
25-1	353-72406-0	ドライブクリーナ Drive Cleaner	1		
25-2	3B7-60007-0	フラッシングアタッチメント Flushing Attachment	1		
25-3	3T1-64110-0	テストプロペラ Test Propeller	1		
25-4	3T5-76114-0	11P エクステンションコード* 11P Extension Cord	1		L=2000
25-5	3T5-76112-0	2P エクステンションコード* 2P Extension Cord	1		L=2000
25-6	3A3-72573-0	トリムメータエクステンションコード* Trim Meter Extension Cord	1		L=2000
25-7	3F3-72540-0	スパークテスト Spark Tester	1		
25-8	332-72309-0	グリス (250g) Grease (250g)	1		24 tubes/case N.A.F.N.
25-9	332-72306-0	ギヤオイル (500ml) Gear Oil (500ml)	1		30 tubes/case N.A.F.N.
25-10	3AC-72326-0	タッチアップペイント (アクアマリンブルー) Touch-up Paint (Aquamarine Blue)	1		N.A.F.N
25-11	3Y9-72304-0	MD プラチナ (4.0 L) MD Platinum (4.0 liter)	1		Engine Oil N.A.F.N.
25-12	3U1-02230-0	フューエルフィルタ Fuel Filter	1		
25-12-1	3U1-02234-0	フィルタ * Filter	1		
25-12-2	3U1-02235-0	O リンク * O-Ring	1		

リギング・キット
Fig. 26 RIGGING KIT



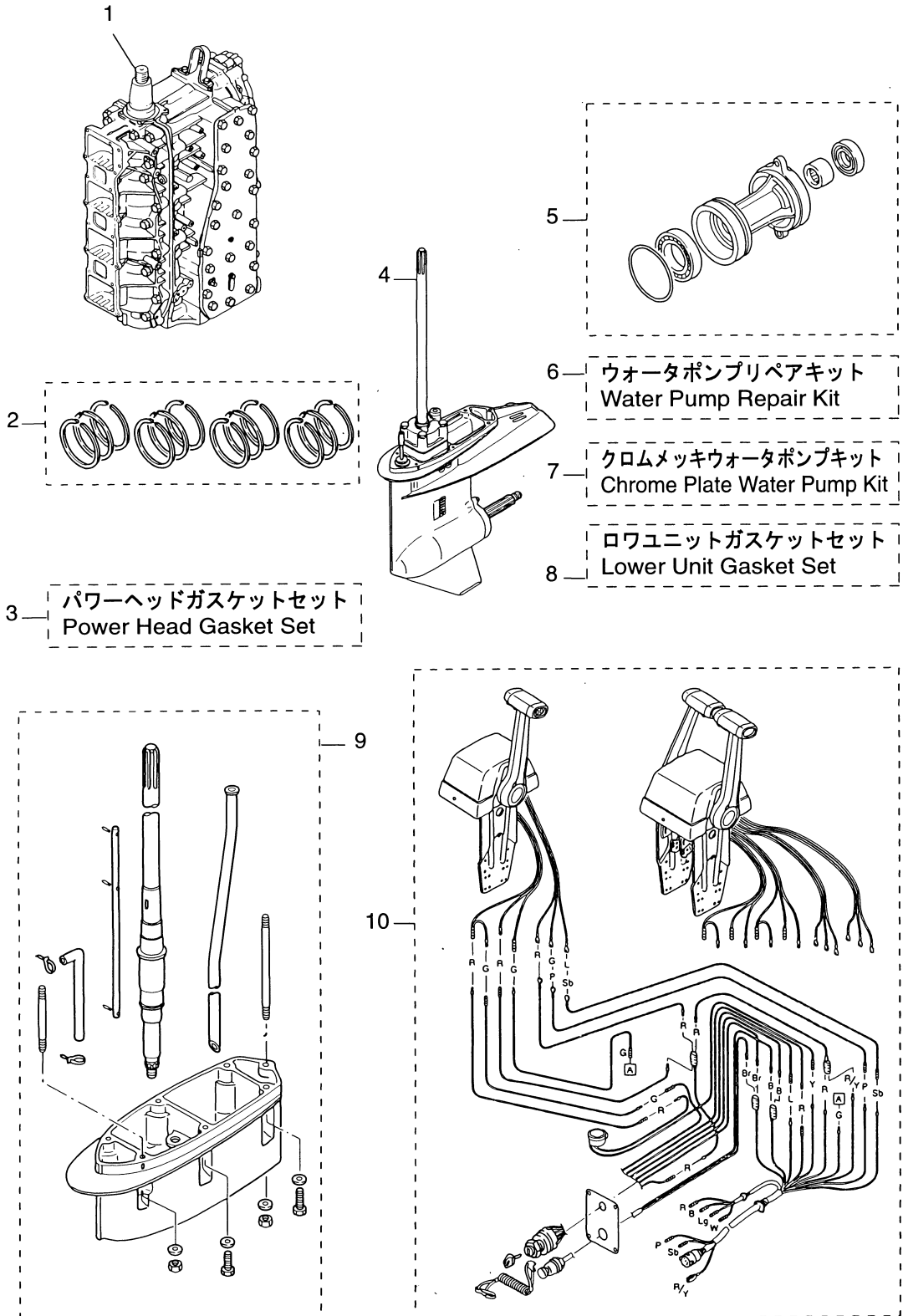
見出番号 Ref. No.	部品番号 Part No.	部 品 名 Description	個数 Q'ty		備 考 Remarks
			D 115 A		
26-1	3Y7Q84550-3	フレリキングキット Pre-Rigging Kit	1	set	UNIQUE
26-1-1	3T5Q84500-1	* リモートコントロールボックス (RC5F) * Remote Control Box (RC5F)	1		UNIQUE
26-1-2	3Z5-72640-1	* タコメータ * Tachometer	1		
26-1-3	3T5-72537-0	* メータリードワイヤ * Meter Lead Wire	1		L=8000
26-1-4	3E0-72571-0	* トリムメータ * Trim Meter	1		
26-1-5	3F3-72573-1	* トリムセンサエクステンションコード** * Trim Sensor Extension Cord	1		L=6000
26-1-6	3B7-70200-3	* フライマバルブアッシー * Primer Bulb Ass'y	1		
26-1-7	353-72548-0	* アシストコード (ブラック) * Assist Cord (Black)	1		L=200
26-2	3Z5-84550-3	フレリキングキット Pre-Rigging Kit	1	set	
26-2-1	3Y9-84560-1	* リキシングコードキット * Rigging Cord Kit	1	set	
26-2-1-1	3Y9-76020-0	** メインスイッチ (キー付) ** Main Switch (w/key)	1		
26-2-1-2	353-76205-1	** メインスイッチキーカバー ** Main Switch Key Cover	1		
26-2-1-3	3Y9-06830-0	** ストップスイッチ ** Stop Switch	1		
26-2-1-4	3Y9-76171-0	** オーバーヒートブザー ** Overheat Buzzer	1		
26-2-1-5	3Y9-76115-0	** コードアッシー ** Cord Ass'y	1		
26-2-1-6	3Y7-76119-1	** コードアッシー ** Cord Ass'y	1		L=2000
26-2-2	3Z5-72640-1	* タコメータ * Tachometer	1		
26-2-3	3T5-72537-0	* メータリードワイヤ * Meter Lead Wire	1		L=8000
26-2-4	3E0-72571-0	* トリムメータ * Trim Meter	1		
26-2-5	3F3-72573-1	* トリムセンサエクステンションコード** * Trim Sensor Extension Cord	1		L=6000
26-2-6	3B7-70200-3	* フライマバルブアッシー * Primer Bulb Ass'y	1		
26-2-7	353-72548-0	* アシストコード (ブラック) * Assist Cord (Black)	1		L=200
26-3	3Y9-76251-0	ランプパネルアッシー Lamp Panel Ass'y	1		
26-4	3T5-71042-0	* エクステンションコード (ランプ) * Extension Cord (Lamp)	1		L=1000
26-5	3Y9-76049-0	* リードワイヤ * Lead Wire	1		for Twin engines (PTT) L=200

アッセンブリ・キット
Fig. 27 ASSEMBLY KIT



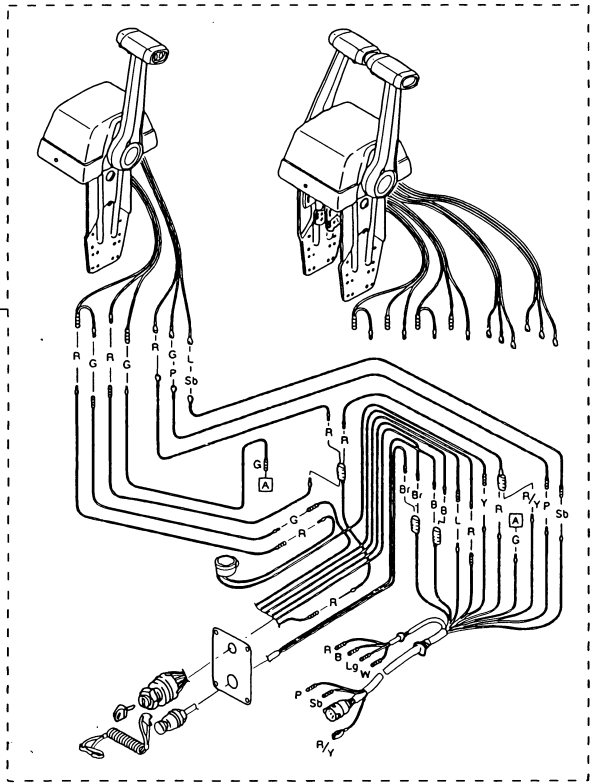
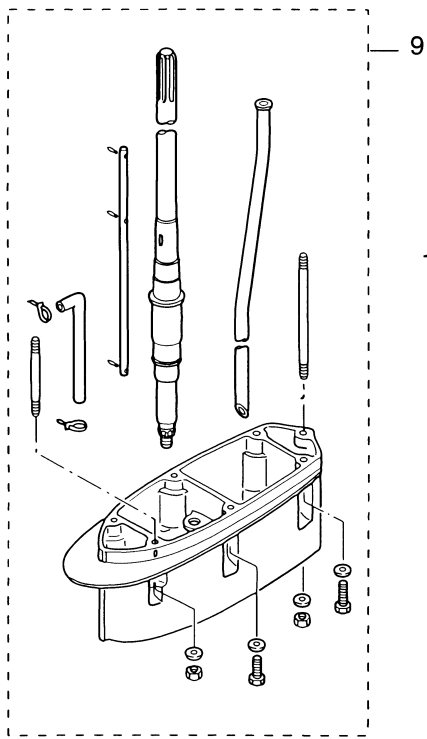
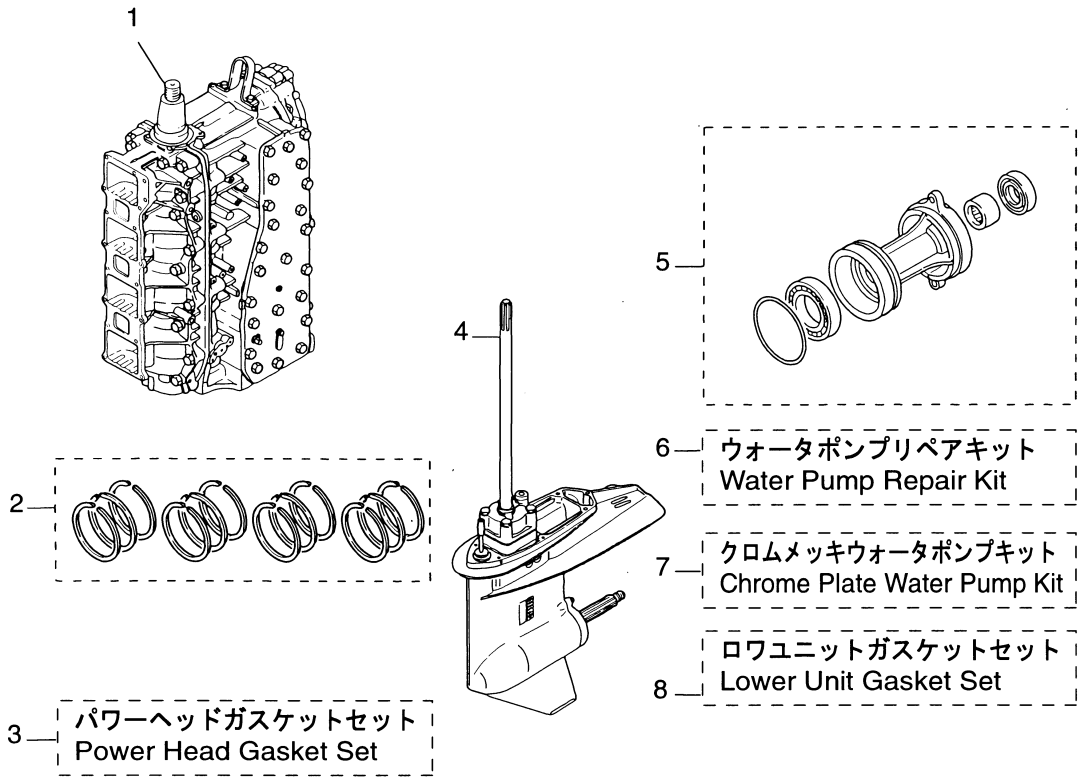
見出番号 Ref. No.	部品番号 Part No.	部 品 名 Description	個数 Q'ty		備 考 Remarks
			D	A	
27-1	3T1B87110-0	エンジンショートブロック Engine Short Block	1		incl. Engine Base Gasket & Spark Plug
27-2	3T1-87123-0	ピストンリングセット (STD) Piston Ring Set (STD)	1	set	
	3C7-00011-0	* ピストンリング 1st (STD) * Piston Ring 1st (STD)	12		
27-2	3T1-87124-0	ピストンリングセット (0.5mm O/S) Piston Ring Set (0.5mm O/S)	1	set	
	3C7-00014-0	* ピストンリング 1st (0.5mm O/S) * Piston Ring 1st (0.5mm O/S)	12		
27-3	3T1-87121-1	パワーヘッドガスケットセット Power Head Gasket Set	1	set	
	3T1-01005-0	* シリンダヘッドガスケット * Cylinder Head Gasket	1		
	3T1-01024-0	* シリンダヘッドカバーガスケット * Cylinder Head Cover Gasket	1		
	3T9-01032-0	* サーマスタットキャップガスケット * Thermostat Cap Gasket	1		
	171-00053-0	* Oリング、2-74.5 * O-Ring, 2-74.5	1		Crank Case Head
	3T9-00121-0	* オイルシール、35-58-9 * Oil Seal, 35-58-9	1		Lower side
	3C7-01215-0	* オイルシール、19.6-35-10 * Oil Seal, 19.6-35-10	1		Drive Shaft
	3C7-02305-0	* エキゾーストカバーガスケット * Exhaust Cover Gasket	2		
	3C7-02104-1	* インテークマニホールドガスケット * Intake Manifold Gasket	2		
	3T1-02245-0	* エアチャンバカバーガスケット * Air Chamber Cover Gasket	1		
	3T1-00121-0	* オイルシール、35-58-9 * Oil Seal, 35-58-9	1		Upper side
	3C7-01403-0	* Oリング、2.4-59.6 * O-Ring, 2.4-59.6	1		Coil Bracket
	3B7-02235-0	* Oリング A * O-Ring, "A"	2		Filter
	3B7-02236-0	* Oリング B * O-Ring, "B"	2		Filter
	3C8-71016-0	* ガスケット、36-52-2 * Gasket, 36-52-2	1		Oil Tank
	3C7-01303-1	* エンジンベースガスケット * Engine Basement Gasket	1		
	3T1-10104-0	* スロットルボディガスケット * Throttle Body Gasket	1		
27-4	3C7Q87302-3	ロワユニットアッシ L Lower Unit Ass'y "L"	1		for Transom "L"
	3C7Q87304-3	ロワユニットアッシ UL Lower Unit Ass'y "UL"	1		for Transom "UL"
27-5	3B7Q87323-1	プロペラシャフトハウジングアッシ Propeller Shaft Housing Ass'y	1		

アッセンブリ・キット
Fig. 27 ASSEMBLY · KIT



見出番号 Ref. No.	部品番号 Part No.	部 品 名 Description	個数 Q'ty		備 考 Remarks
			D 115	A	
27-6	3C7-87322-1	ウォーターポンプリペアキット Water Pump Repair Kit	1	set	
	3C7-65021-1	* ウォーターポンプインペラ ウォーターポンプインペラキー	1		
	3B7-65022-0	* Water Pump Impeller Key	1		
	3C7-65011-0	* ホンプケースライナ * Pump Case Liner	1		
	3C7-65025-0	* ウォーターポンプガイドプレート * Water Pump Guide Plate	1		
	3C7-65029-0	* ホンプガイドプレートガスケット * Pump Guide Plate Gasket	1		
	3C7-65018-0	* ホンプケースシール * Pump Case Seal	1		
	916113-0885	* ホルト * Bolt	4		
	940113-0800	* ワッシャ * Washer	4		
27-7	3C7-65231-0	ウォーターポンプキット(クロムメッキ) Water Pump Kit (Chrome Plated)	1	set	
	3C7-65021-1	* ウォーターポンプインペラ	1		
	3C7-65238-0	* ホンプケースライナ(クロムメッキ) * Pump Case Liner (Chrome Plated)	1		
	3C7-65239-0	* ホンプガイドプレート(クロムメッキ) * Pump Guide Plate (Chrome Plated)	1		
	3C7-65029-0	* ホンプガイドプレートガスケット * Pump Guide Plate Gasket	1		
	3C7-65018-0	* ホンプケースシール * Pump Case Seal	1		
27-8	3C7-87321-1	ロウユニットガスケットセット Lower Unit Gasket Set	1	set	
	3C7-61012-1	* ドライブシャフトハウジングガスケット * Drive Shaft Housing Gasket	1		
	3C7-02312-1	* エキゾーストパイプガスケット * Exhaust Pipe Gasket	1		
	3B7-61181-1	* エキゾーストハウジングガスケット * Exhaust Housing Gasket	1		
	332-60006-0	* ガスケット, 8.2-14-1 * Gasket, 8.2-14-1	2		
	3B7-60016-1	* ガスケット, 10.1-15-1 * Gasket, 10.1-15-1	1		
	3B7-60103-0	* Oリング, 3.1-94.4 * O-Ring, 3.1-94.4	1		Propeller Shaft
	3B7-60111-0	* オイルシール, 30-50-12 * Oil Seal, 30-50-12	1		Propeller Shaft
	3C7-60223-1	* オイルシール, 22-42-7 * Oil Seal, 22-42-7	2		Pump Case Lower
	3B7-65015-0	* Oリング, 3.1-54.4 * O-Ring, 3.1-54.4	1		Pump Case Lower
	346-64084-0	* シム, 35-41.9-0.5 * Shim, 35-41.9-0.5	1		Pump Case Lower Oil Seal
	3C7-65029-0	* ホンプガイドプレートガスケット * Pump Guide Plate Gasket	1		
	3C7-65018-0	* ホンプケースシール * Pump Case Seal	1		

アッセンブリ・キット
Fig. 27 ASSEMBLY · KIT



見出番号 Ref. No.	部品番号 Part No.	部 品 名 Description	個数 Q'ty		備 考 Remarks
			D 115 A		
27-8	345-66021-0	O リング、1.9-6.8 * O-Ring, 1.9-6.8	2		Cam Rod
	3B7-66023-0	O リング、3.5-27.7 * O-Ring, 3.5-27.7	1		Bushing
	3B7-60219-0	トリムタブガasket * Trim Tab Gasket	1		
27-9	3C7Q87314-0	エクステンションハウジングキット UL Extension Housing Kit "UL"	1	set	for Transom "UL"
	3B7Q61110-0	エクステンションハウジング UL * Extension Housing "UL"	1		
	916189-0835	ボルト、8-35 * Bolt, 8-35	3		
	915313-0825	スタッドボルト * Stud Bolt	1		
	930113-0800	ナット * Nut	1		
	940113-0800	ワッシャ * Washer	4		
	3B7-60001-2	ボルト、10-40 * Bolt, 10-40	2		
	3B7-61112-0	スタッドボルト、10-165 * Stud Bolt, 10-165	1		
	940213-1000	ワッシャ * Washer	3		
	3B7-61114-0	ナット、10P-1.25 * Nut, 10-P1.25	1		
	3C7-64303-2	ドライブシャフト UL * Drive Shaft "UL"	1		
	3B7-66014-1	カムロッド UL * Cam Rod UL	1		
	951403-3516	スプリングピン、3.5-16 * Spring Pin, 3.5-16	2		
	951403-3510	スプリングピン、3.5-10 * Spring Pin, 3.5-10	1		
	98AL-4-0920	スピードメータパイプ UL * Speedometer Pipe "UL"	1		
	3C7-65120-0	ウォータパイプ UL * Water Pipe "UL"	1		
27-10	3T5Q84490-1	トップマウントリモコンキット Top Mount Control Kit	1		for Single N.A.F.N.
	3T5Q84540-1	トップマウントリモコンキット (ツイン) Top Mount Control Kit Twin	1		for Twin N.A.F.N.

TOHATSU CORPORATION**Address : 5-4,3-chome,Azusawa,Itabashi-ku,
TOKYO,174-0051 JAPAN****Phone : TOKYO (03)3966-3117****FAX : TOKYO (03)3966-2951****E-mail : www.tohatsu.co.jp**トーハツ船外機
パーツリスト**PARTS LIST****MD 115**

本社	〒174-0051	東京都板橋区小豆沢3-5-4	03 (3966) 3116
マリン九州	〒816-0092	福岡市博多区東那珂2-10-55	092 (411) 8770
マリン関西	〒530-0043	大阪市北区天満 1-8-27	06 (6358) 2971
マリン中部	〒440-0069	愛知県豊橋市御園町7-12	0532 (54) 5551
マリン関東	〒174-0051	東京都板橋区小豆沢3-5-4	03 (3966) 2222
マリン東北	〒981-1106	仙台市太白区柳生2-23-1	022 (306) 9131
マリン北海道	〒060-0031	札幌市中央区北一条東11丁目22-41	011 (241) 8301